



Driver Regulable 5W para Focos Downlights y Placas Led serie Eco,

Especificaciones técnicas

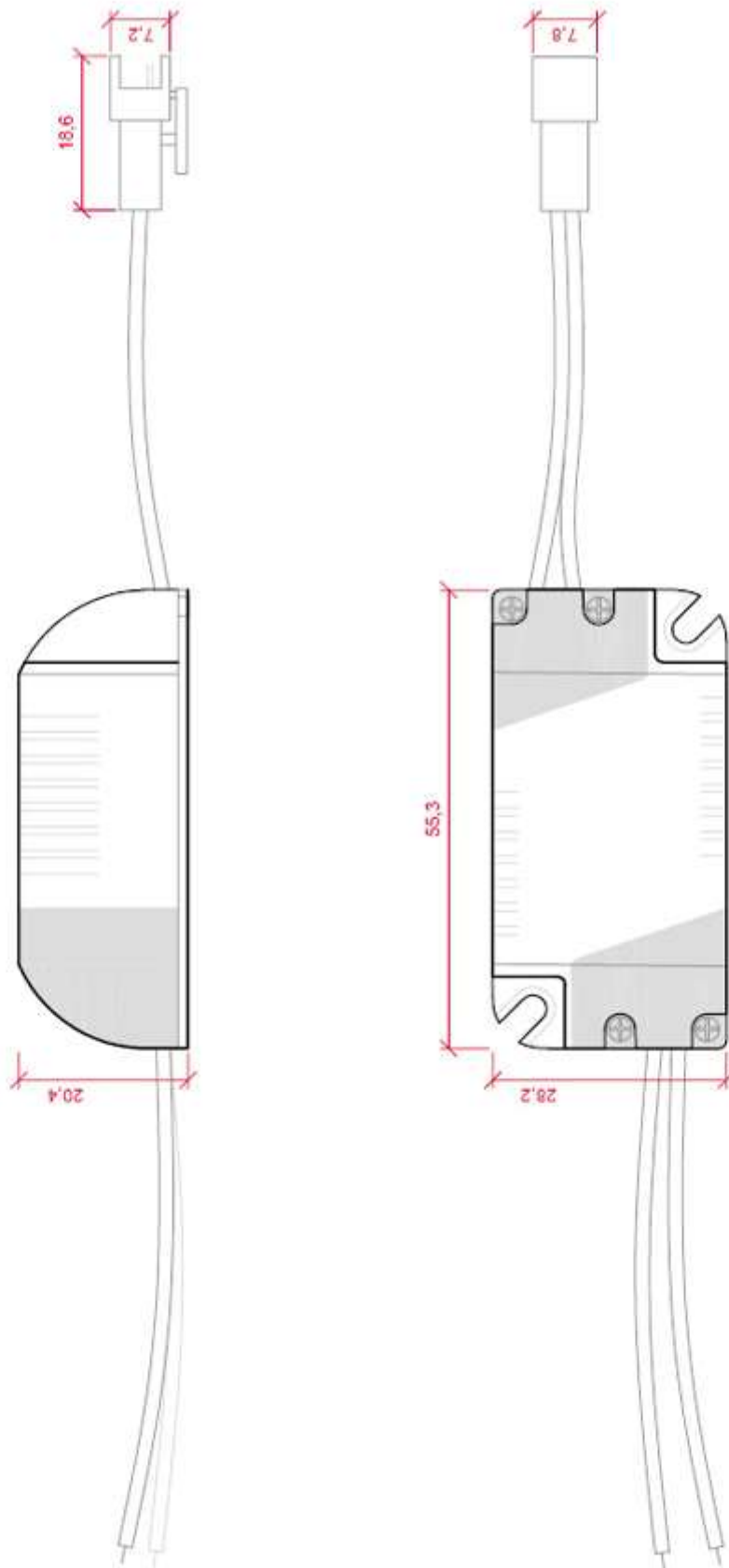
Código Producto	HO-DRDIM-5W
Instalación	IP25
Construcción	PC
Tensión Nominal	15-18V 300mA
Potencia Nominal	5W
Medidas	55,3x28,2mm
Regulable	Si
Factor de Potencia	0.70
Frecuencia de Trabajo	50/60 Hz
Clase Energética	A
Rango Temperatura	-20 +40°C
Tiempo de Arranque	0.1s
Certificados	CE, ROHS
Información Adicional	

Descripción

HO-DRDIM-5W Driver Regulable para focos, placas o downlights LED Serie Eco 5W 15-18V 300mA está diseñado para regular la intensidad lumínica de una luminaria LED. Su pequeño tamaño lo hace muy práctico a la hora de conectar y colocar en cualquier espacio. No debe superarse la carga máxima de la fuente para su óptimo funcionamiento.

ALJOLED de Audio Visual Pro es una marca de confianza, con años de experiencia en iluminación LED. Este DRIVER posee **una garantía de 2 años**, para que en caso de mal funcionamiento por problemas de fábrica se pueda cambiar por uno nuevo y 15 días de devolución. Disfruta de las últimas calidades y de los mejores componentes. Estamos orgullosos de la calidad e innovación en todos nuestros productos.

Las Especificaciones y la apariencia, según fabricante i/o importador, pueden variar de las arriba mencionadas o que figuran en esta descripción.



HO-DRDIM-5W