



Foco Downlight LED 9W 900Lm Hig Power Ø134mm Corte 108mm 40.000H [HO-LEDDOWN-9W]

Especificaciones

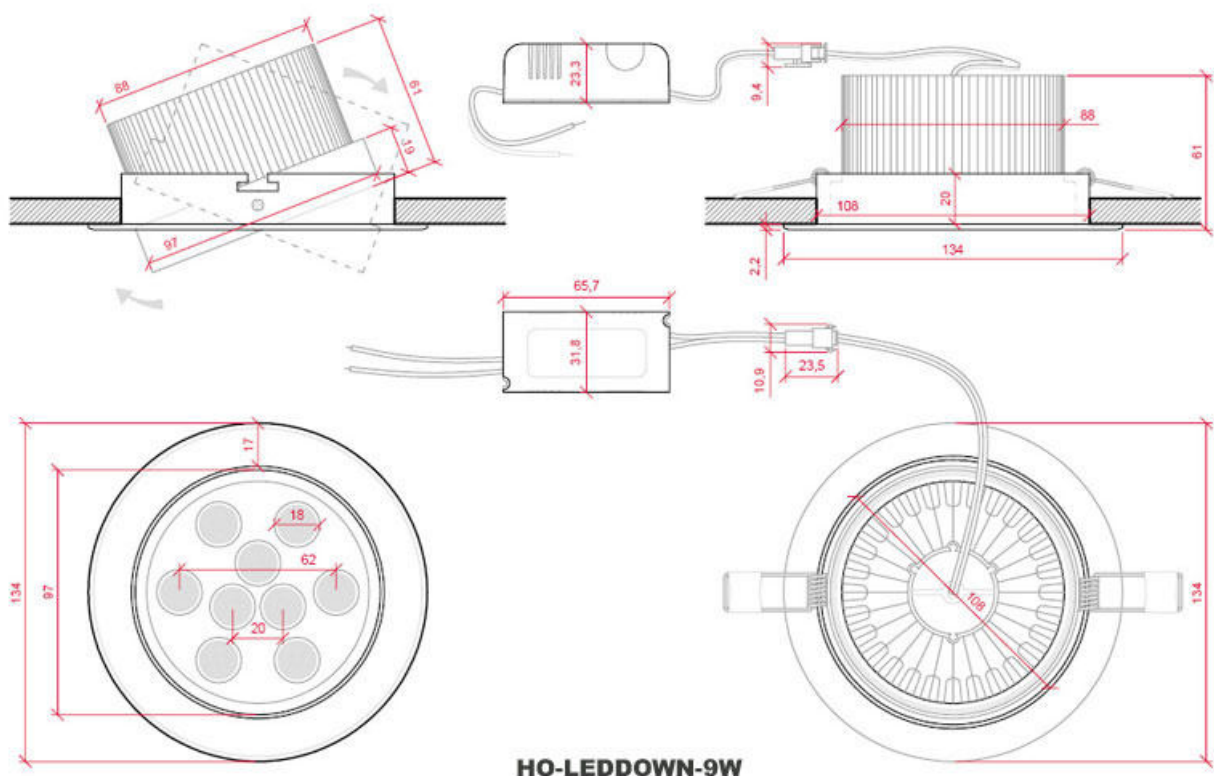
Código Producto	HO-LEDDOWN-9W
Temperatura Luz	Frío/Natural/Cálido
° Kelvin	6000/4200/3000
Instalación	IP20
Construcción	Aluminio/PC
Tensión Nominal	85-265VAC
Potencia Nominal	9W
Factor de Potencia	0.98
Número y Tipo LED	9 x Hig Power Epistar
Vida Estimada	40.000Horas
Vida Útil Media Años (A 5h/día)	21
Vida Útil Media Años (A 8h/día)	13
Angulo de Apertura	120°
Medidas	134x61mm
Salida Driver	DC24-48V
Regulable	No
Driver Regulable	Opcional
Equivalencia	80W
Luminosidad 6000/4200/3000°K	900 / 900 / 842Lm
Eficacia Luminosa 6000/4200/3000°K	100 / 100 / 93Lm/W
UGR índice de deslumbramiento unificado	No Disp.
Difusor	Opal
Flicker 6000/4200/3000°K	0.98 / 0,85 / 0,75
CRI Índice Reproducción Cromática	>80
Índice R9 6000/4200/3000°K	29 / 2 / 4
CRI Mínimo / Máximo 6000/4200/3000°K	21 – 95 / 2 – 96 / 7 - 98
Cromaticidad X 6000/4200/3000°K	0,323 / 0,375 / 0,437
Cromaticidad Y 6000/4200/3000°K	0,352 / 0,376 / 0,410
Frecuencia de Trabajo	50/60Hz
Clase Energética	F / F / G
Rango Temperatura	-20° ~ +40°C
Ciclos de Encendidos	80.000
Tiempo de Arranque	0.3s
Certificados	CE, RoHS, ISO9001
Normas Aplicables: EN 55015:2009; EN61547:2009; EN 61000-3-2:2006; EN 61000-3-3:2008; EN 60598-2-2:2012; EN 60598-1:2009; EN 1122B:2001	
Corte de Techo	Ø108mm
Peso	0,314Kg.
Información Adicional.: Posibilidad de Regulación adquiriendo un driver regulable.	

Las Especificaciones y la apariencia, según fabricante i/o importador, pueden variar de las arriba mencionadas o que figuran en esta descripción.



Descripción

Foco Downlight Led Epistar Hig Power para aplicaciones de iluminación general tanto comercial como doméstica. Incorpora tecnología de la más alta calidad, Proporciona y Permite una distribución de la luz intensa con multitud de posibilidades con unas propiedades excelentes. Producto muy versátil que nos permitirá dirigir en 360° su haz de luz de 60° hacia puntos concretos en función de las necesidades del momento, aportando un ahorro importante en el consumo eléctrico. Temperatura de Color en Blanco Frío, natural y Cálido, alta eficacia mediante Leds tipo Epistar Hig Power de alta potencia y eficiencia lumínica, logrando proporcionar un flujo luminoso distribuido uniformemente por un difusor opalizado de donde se obtiene un elevado índice de reproducción cromática >80 que muestra el color real de forma muy natural, consumiendo 9W. Fácil instalación, grado de protección IP25. Disipador de aluminio de alta calidad. Para iluminar en tiendas y centros comerciales, en obra nueva o rehabilitación, para sustituir los actuales focos, en el hogar, etc. con lo que se consigue una alta eficiencia energética. Garantía de 3 años, para que en caso de mal funcionamiento por problemas de fábrica se pueda cambiar por uno nuevo y 15 días de devolución.



Las Especificaciones y la apariencia, según fabricante i/o importador, pueden variar de las arriba mencionadas o que figuran en esta descripción.