



3



Foco Downlight LED 18W 1500Lm CRISTAL Ø200mm

Ø Corte 156mm 30.000H

Especificaciones

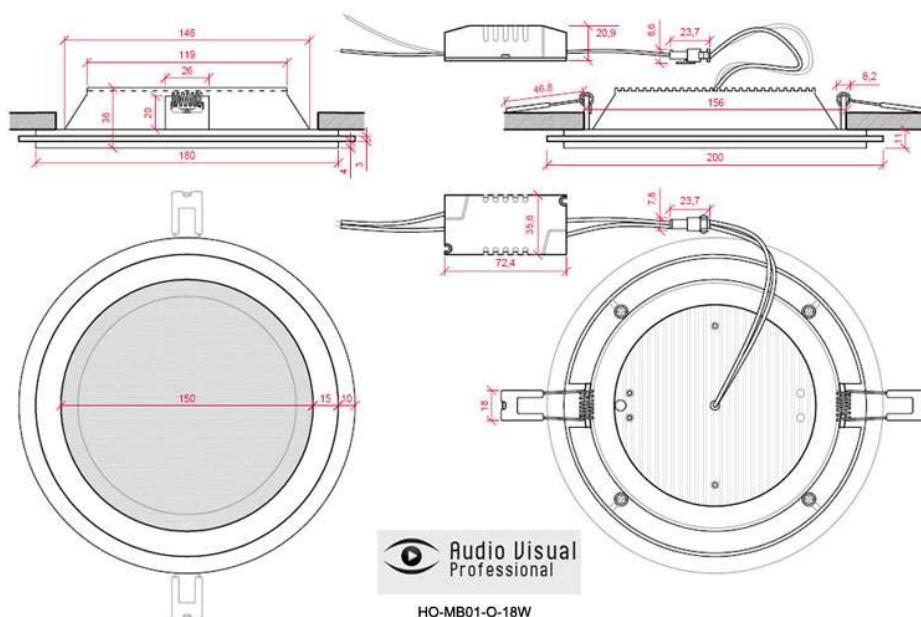
Código Producto	HO-MB01-O-18W
Temperatura Luz	Frío/Cálido
° Kelvin	6000/3000°K
Instalación	IP25
Construcción	Aluminio/Cristal
Tensión Nominal	85-265VAC
Potencia Nominal	18W
Factor de Potencia	0.98
Número y Tipo de LEDs	SMD2835
Vida Estimada	30.000 Horas
Vida Útil Media Años (A 5h/día)	16
Vida Útil Media Años (A 8h/día)	10
Angulo de Apertura	120°
Medidas	Ø200x36mm
Regulable	No
Driver Regulable	No
Equivalencia	120W
Luminosidad 6000/3000°K	1500 / 1404Lm
Eficacia Luminosa 6000/3000°K	83 / 78Lm/W
UGR índice de deslumbramiento unificado	No Disp.
Difusor	Opal
Flicker 6000/3000°K	0.85 / 0.83
CRI Índice Reproducción Cromática	>80
Índice R9 6000/3000°K	26 / 7
CRI Mínimo / Máximo 6000/3000°K	20 – 92 / 9 – 97
Cromaticidad X 6000/3000°K	0,323 - 0,436
Cromaticidad Y 6000/3000°K	0,353 - 0,405
Frecuencia de Trabajo	50/60 Hz
Clase Energética	G / G
Rango Temperatura	-20° ~ +40°C
Ciclos de Encendidos	100.000
Tiempo de Arranque	0.2s
Certificados	CE, ROHS, ISO9001
Corte de Techo	Ø156mm
Peso	0.530kg
Información Adicional.:	Acabado en Color Blanco y Cristal

Las Especificaciones y la apariencia, según fabricante i/o importador, pueden variar de las arriba mencionadas o que figuran en esta descripción.

Descripción

Placa Foco Downlight LED con Cristal dimensiones ultrafinas 36mm, permite una distribución de la luz con unas propiedades excelentes y Proporciona una luz intensa con multitud de posibilidades. Producto muy versátil que incorpora tecnología de la más alta calidad. Acabado en color Blanco, construido con aluminio. Temperatura de color en blanco Frío y Cálido, alta eficacia 83/78Lm/W mediante LEDs tipo SMD2835 logrando proporcionar un flujo luminoso de 1500/1404Lm distribuidos uniformemente por un difusor opalizado de donde se obtiene, debido a su alta calidad, un índice de reproducción cromática >80 que muestra el color real de forma muy natural, consumiendo 18W. Alimentada con un driver no regulable incluido en el paquete que debe ser conectado directamente a la red, con un conector de salida compatible con la conexión de la placa (45-75VDC, 300mA). Fácil instalación, Grado de protección IP25 Ø Exterior 200mm, Ø de Corte 156mm vida útil estimada en 30.000h, es ideal para la sustitución de los downlights convencionales, halógenos e incandescentes llegando a ahorros de hasta el 90%, y en los de bajo consumo de hasta el 60%. Su consumo representa un valor de 0,018kWh, reduciendo la cantidad de energía facturada y las emisiones de gases contaminantes a la atmósfera. Por su tamaño, diseño, potencia y escaso consumo, este downlight es ideal para crear un ambiente elegante para iluminar en tiendas y centros comerciales, en obra nueva o rehabilitación, para sustituir los actuales focos, en el hogar, oficinas, supermercados, recepciones, museos, bares, escaparates, vitrinas etc.

ALJOLED de Audio Visual Pro es una marca de confianza, con años de experiencia en iluminación LED. Este downlight tiene una **garantía de 3 años**, para que en caso de mal funcionamiento por problemas de fábrica se pueda cambiar por uno nuevo y 15 días de devolución. Disfruta de las ultimas calidades y de los mejores componentes.



Las Especificaciones y la apariencia, según fabricante i/o importador, pueden variar de las arriba mencionadas o que figuran en esta descripción.

info@audiovisualpro.net