



3



# PACK 5 Placas Downlight LED 20W 1800Lm Circular Ø 225mm 30.000H

PACK  
5  
unidades

## Especificaciones

Código Producto	PE-1027P5
Temperatura Luz	Frío/Natural
° Kelvin	6000/4200
Instalación	IP20
Construcción	Aluminio/PC
Tensión Nominal	85-265VAC
Número y Tipo LED	SMD2835
Potencia Nominal	20W
Vida Estimada	30.000 Horas
Vida Útil Media Años (A 5h/día)	16,44
Angulo de Apertura	120°
Medidas	Ø225x17mm
Regulable	No
Driver Regulable	Opcional
Flicker	No
Equivalencia	120W
Luminosidad	1800Lm
Difusor	Opal
Factor de Potencia	0.9
CRI	>80
Frecuencia de Trabajo	50/60 Hz
Clase Energética	A+
Rango Temperatura	-20° ~ +40°C
Eficacia Luminosa	90Lm/W
Ciclos de Encendidos	100.000
Tiempo de Arranque	0.1s
Certificados	CE, RoHS
Corte de Techo	Ø200mm
Peso	0,300Kg.

Información Adicional.: Posibilidad de Regulación adquiriendo un driver Regulable.

Las Especificaciones y la apariencia, según fabricante i/o importador, pueden variar de las arriba mencionadas o que figuran en esta descripción.



## Descripción

**PE-1027P5 PACK 5 Placas Downlight LED 20W 1800Lm Ø Exterior 225mm Ø de Corte 200mm 30.000H** color **Blanco** de dimensiones **ultra finas 17mm**, está alimentada con un driver no regulable incluido en el paquete que debe ser conectado directamente a la red, con un conector de salida compatible con la conexión de la placa (**25-150VDC, 300mA**), permite una distribución de la luz con unas propiedades excelentes, de fácil instalación **y la temperatura de color en blanco frío y natural**, la temperatura de color indicada puede sufrir oscilaciones correspondientes a una tolerancia del 7%.

Tiene una alta eficacia (**90Lm/W**) consumiendo **20W** mediante **Leds tipo SMD2835** logrando proporcionar un flujo luminoso de **1800Lm** distribuidos uniformemente por un difusor opalizado de donde se obtiene un índice de reproducción cromática **>80**. **Debido a su alta calidad, muestra el color real de forma muy natural, y, por ello, asegura una reproducción de los colores sin distorsiones.** Este factor es clave en entornos comerciales y espacios donde se exponen productos en general como supermercados, tiendas, centros comerciales, museos, concesionarios, restaurantes, en obra nueva o rehabilitación, etc.

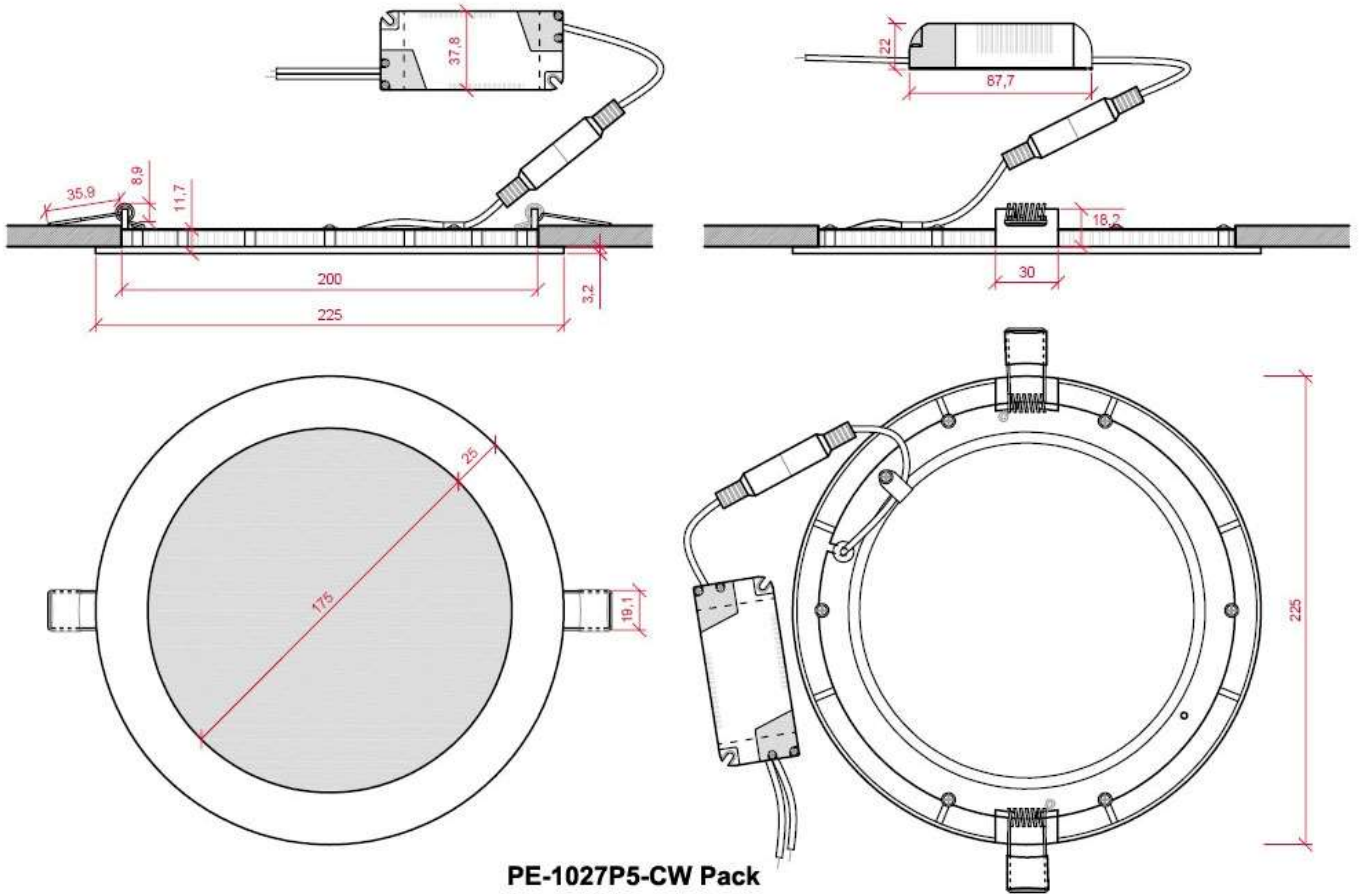
Aporta una iluminación equivalente a una bombilla incandescente de **120W**, su consumo representa un valor de **0,020kWh**, reduciendo la cantidad de energía facturada y las emisiones de gases contaminantes a la atmósfera. Proporciona una luz intensa con multitud de posibilidades, ideal para sustituir a los tradicionales downlights convencionales, halógenos, e incandescentes llegando a ahorros de hasta el 90%, y en los de bajo consumo de hasta el 60%, halógenas con lo que se consigue una alta eficiencia energética.

Acabado en **color Blanco**, construido con aluminio. La placa tiene un grado de protección **IP20** (válido para polvo y humedad en interiores), además de ser suficientemente robusto para las exigencias mecánicas requeridas, adicionalmente se incluyen los accesorios necesarios para la instalación de la placa.

Los downlights LED son ideales para la iluminación general en espacios que exigen un alto rendimiento y periodos prolongados de encendido continuo. Y es por eso llevan incluido un disipador de aluminio de alta calidad, lo que contribuye a que la emisión de calor de la luminaria LED sea mínima. Además, son muy fáciles de instalar y al ser tan finas se pueden colocar en falso techo con poca altura donde no se podrían emplear soluciones más voluminosas.

ALJOLED de Audio Visual Pro es una marca de confianza, con años de experiencia en iluminación LED. Esta placa downlight ultrafina posee una **garantía de 3 años**, para que en caso de mal funcionamiento por problemas de fábrica se pueda cambiar por uno nuevo y 15 días de devolución. Disfruta de las últimas calidades y de los mejores componentes.

Las Especificaciones y la apariencia, según fabricante i/o importador, pueden variar de las arriba mencionadas o que figuran en esta descripción



**PE-1027P5-CW Pack**

Las Especificaciones y la apariencia, según fabricante i/o importador, pueden variar de las arriba mencionadas o que figuran en esta descripción