



TUBO LED 9W 900Lm IP65 600mm 30.000H ESTANCO

Especificaciones técnicas

Código Producto	CR-EST609W-O
Temperatura Luz ° Kelvin	Frío/Cálido 6000/3000
Instalación	IP65
Construcción	Aluminio/PC
Difusor	Opal
Tensión Nominal	85-265VAC
Número y Tipo de LEDs	48xSMD2835
Potencia Nominal	9W
Vida Estimada	30.000 Horas
Angulo de Apertura	180°
Medidas	Ø26x600mm
Regulable	No
Driver Regulable	No
Equivalencia	25W
Luminosidad	900Lm
Factor de Potencia	0.90
CRI	80
Frecuencia de Trabajo	50/60 Hz
Clase Energética	A
Rango Temperatura	-40 +60°C
Eficacia Luminosa	100Lm/W
Ciclos de Encendidos	100.000
Tiempo de Arranque	0.2 s
Peso	0,130Kg.
Certificados	CE, RoHS
Corte de Techo	
Información Adicional.:	

Las Especificaciones y la apariencia, según fabricante i/o importador, pueden variar de las arriba mencionadas o que figuran en esta descripción.



Descripción

CR-EST609W-O Tubo LED **ESTANCO 9W 900Lm Ø Exterior 26mm x 600mm 30.000H** color **Blanco** permite una distribución de la luz con unas propiedades excelentes, de fácil instalación **y la temperatura de color disponible en blanco frío (6000K°) y Cálido (3000°K)**. La temperatura de color indicada puede sufrir oscilaciones correspondientes a una tolerancia del 7%. Es ideal para la sustitución de los tubos estancos convencionales, llegando a ahorros de hasta el 60%.

Tiene una alta eficacia (**100Lm/W**) consumiendo **9W** mediante LEDs del tipo SMD 2835 logrando proporcionar un flujo luminoso de **900Lm** distribuidos uniformemente por un difusor opalizado de donde se obtiene un índice de reproducción cromática de **80**.

Aporta una iluminación equivalente a un **tubo fluorescente de 25W**, su consumo representa un valor de **0,009kWh**, reduciendo la cantidad de energía facturada y las emisiones de gases contaminantes a la atmósfera.

Como principales ventajas, están:

Ahorro en mantenimiento (sustitución de cebadores, reactancias, y tubos) ya que el tubo LED no necesita reactancias ni cebadores. Durabilidad, más de 30.000 horas.

Arranque instantáneo y no afecta a sus horas de vida.

Resistencia frente a golpes y vibraciones. No emite ruidos.

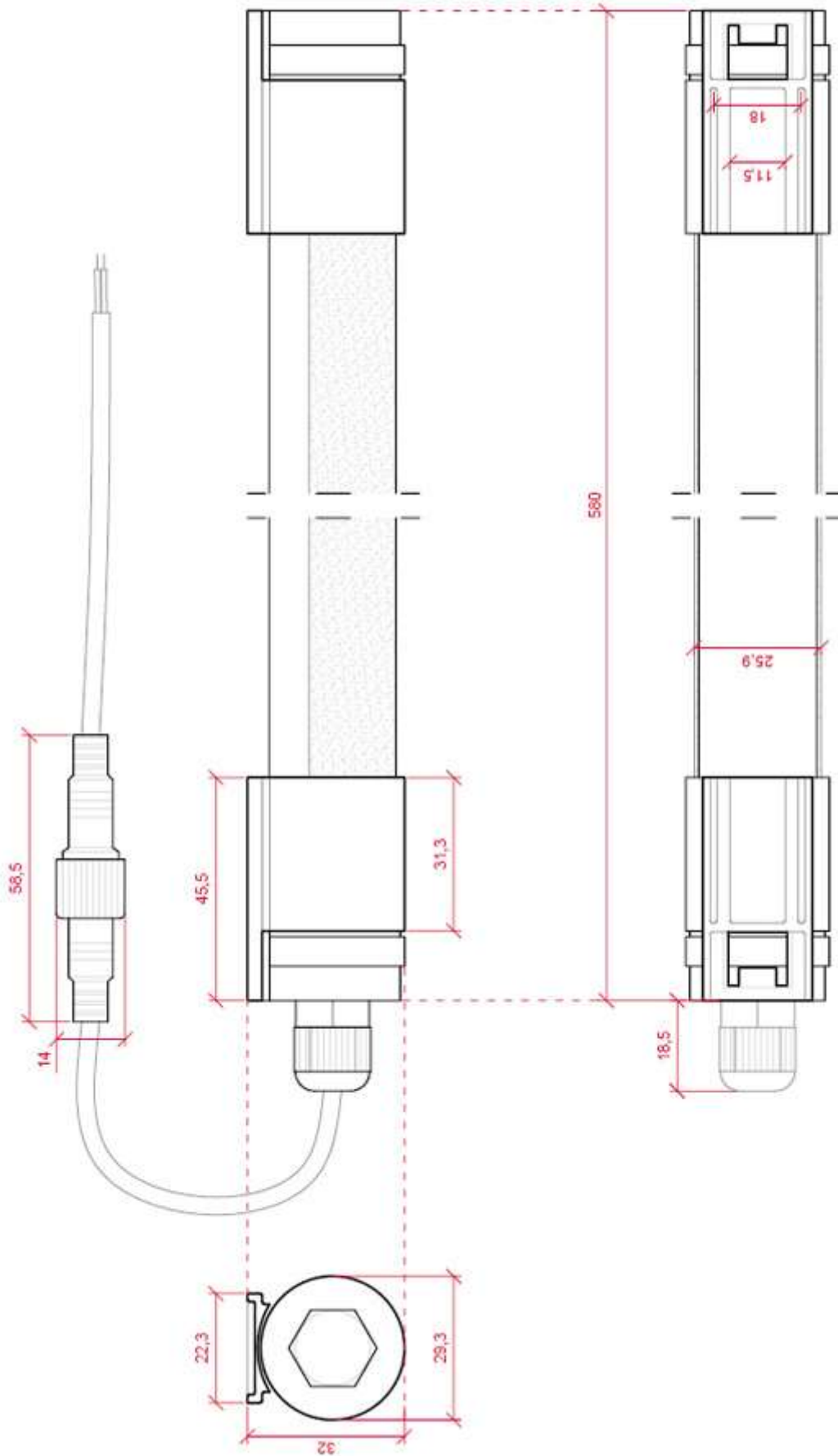
No necesitan de ningún gas para encenderse.

Ideal para zonas que requieren muchas horas de encendido como aparcamientos, centros comerciales, oficinas, colegios, museos, barras de bares, vitrinas, en obra nueva o rehabilitación, para sustituir los actuales tubos, para el hogar, oficinas, supermercados, recepciones, museos, bares, etc. Acabado en **color Blanco**, construido con aluminio y pc. El tubo led tiene un grado de protección **IP65** (válido para polvo y humedad en interiores y exteriores), además de ser suficientemente robusto para las exigencias mecánicas requeridas

ALJOLED de Audio Visual Pro es una marca de confianza, con años de experiencia en iluminación LED. Este tubo led posee una **garantía de 2 años**, para que en caso de mal funcionamiento por problemas de fábrica se pueda cambiar por uno nuevo y 15 días de devolución. Disfruta de las últimas calidades y de los mejores componentes. Estamos orgullosos de la calidad e innovación en todos nuestros productos.

Las Especificaciones y la apariencia, según fabricante i/o importador, pueden variar de las arriba mencionadas o que figuran en esta descripción.

info@audiovisualpro.net



CR-EST609W-O