



3



Foco Spot Downlight LED Ayla Empotrable 2W 180Lm Ø36mm Corte 30mm 45° IP25 30.000H

Especificaciones

Código Producto	JN-S003-B
Temperatura Luz ° Kelvin	Frío/Cálido 6000/3000
Instalación	IP25
Construcción	Aluminio/PC
Tensión Nominal	85-265VAC
Potencia Nominal	2W
Factor de Potencia	0.98
Número y Tipo LED	EPISTAR
Vida Estimada	30.000Horas
Vida Útil Media Años (A 5h/día)	16
Vida Útil Media Años (A 8h/día)	10
Angulo de Apertura	45°
Medidas	Ø35x45mm
Regulable	No
Driver Regulable	No
Equivalencia	18W
Luminosidad 6000/3000°K	180 / 167Lm
Eficacia Luminosa 6000/3000°K	90 / 83Lm/W
UGR índice de deslumbramiento unificado	No Disp.
Difusor	Opal
Flicker 6000/3000°K	0.81 / 0.85
CRI Índice Reproducción Cromática	>80
Índice R9 6000/3000°K	30 / 13
CRI Mínimo / Máximo 6000/3000°K	15 – 91 / 2 - 97
Cromaticidad X 6000/3000°K	0,311 / 0.378
Cromaticidad Y 6000/3000°K	0,335 / 0.384
Frecuencia de Trabajo	50/60Hz
Clase Energética	F / G
Rango Temperatura	-20° ~ +40°C
Ciclos de Encendidos	80.000
Tiempo de Arranque	0.10s
Certificados	CE, RoHS, ISO9001
Corte de Techo	Ø33mm
Peso	0,058Kg.
Información Adicional.:	

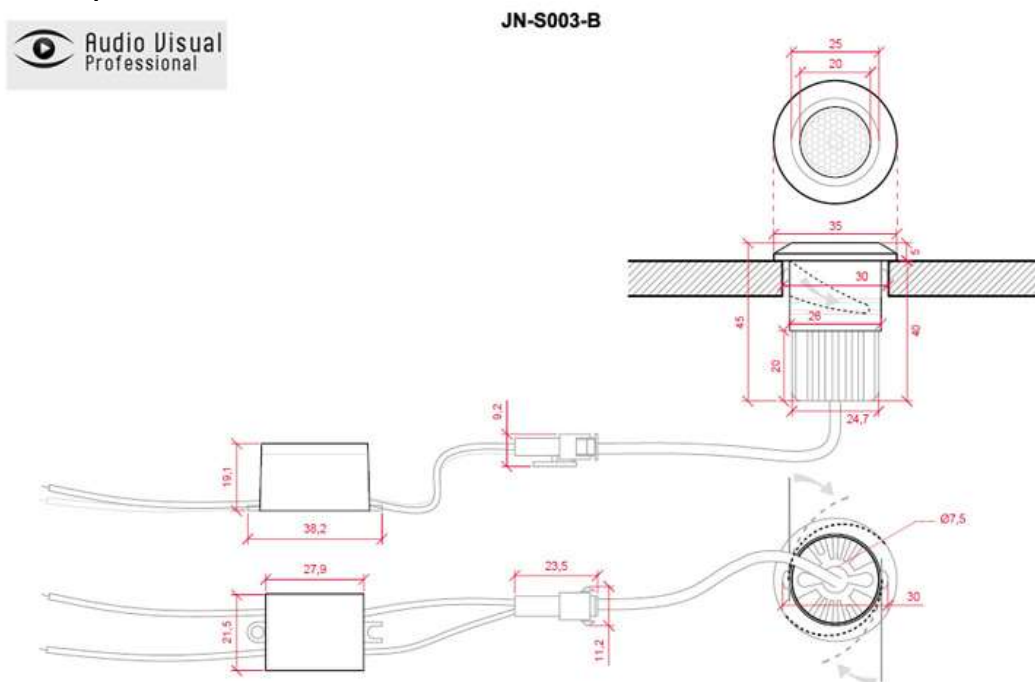
Las Especificaciones y la apariencia, según fabricante i/o importador, pueden variar de las arriba mencionadas o que figuran en esta descripción.

info@audiovisualpro.net

Descripción

Foco Spot Downlight LED Ayla Marco Blanco Para aplicaciones de iluminación general tanto comercial como doméstica, de apoyo para downlights de mayor luminosidad, luz de ambiente, balizamiento, decorativa o auxiliar en espacios interiores. Las prestaciones de este tipo de producto lo hacen apto para multitud de espacios que exigen un alto rendimiento y periodos prolongados de encendido continuo. Proporciona y Permite una distribución de la luz intensa con multitud de posibilidades con unas propiedades excelentes. Temperatura de color en blanco Frío y Cálido, alta eficacia 90/83Lm/W mediante Leds tipo EPISTAR de alta luminosidad y eficiencia, logrando proporcionar un flujo luminoso de 180/167Lm distribuidos uniformemente por un difusor opalizado de donde se obtiene, un índice de reproducción cromática >80 que muestra el color real de forma muy natural, consumiendo 2W. Fácil instalación, grado de protección IP25, Vida útil estimada en 30.000h, Ø 35x45mm Ø Corte 33mm, Conexión a 85-265VAC, frecuencia de 50-60Hz, ancho del haz de luz de 45°. Sustituto directo para luminarias con lámparas fluorescentes o halógenas, spots tradicionales de 20W, Habitaciones de hotel, Restaurantes, bares, Baños, Iluminación de acentuación, Galerías, museos, Iluminación general para iluminar en obra nueva o rehabilitación, en el hogar, oficinas, supermercados, etc. con lo que se consigue una alta eficiencia energética.

ALJOLED de Audio Visual Pro es una marca de confianza, con años de experiencia en iluminación LED. Este downlight tiene una garantía de 3 años, para que en caso de mal funcionamiento por problemas de fábrica se pueda cambiar por uno nuevo y 15 días de devolución. Disfruta de las ultimas calidades y de los mejores componentes.



Las Especificaciones y la apariencia, según fabricante i/o importador, pueden variar de las arriba mencionadas o que figuran en esta descripción.

info@audiovisualpro.net