



Foco Downlight Cuadrado de Leds SMD2835 serie Cristal de 15W 1150Lm 200x200mm Corte 167x167mm 30.000H

Especificaciones técnicas

Código Producto	GR-MB02-15W
Temperatura Luz ° Kelvin	Frío/Natural/Cálido 6000/4200/3000
Instalación	IP25
Construcción	Aluminio/Cristal
Tensión Nominal	85-265VAC
Número y Tipo de LEDs x	SMD2835
Potencia Nominal	15W
Vida Estimada	30.000 Horas
Angulo de Apertura	120°
Medidas	Ø200x200mm
Regulable	No
Driver Regulable	Opcional
Equivalencia	90W
Luminosidad	1150Lm
Difusor	Opal
Factor de Potencia	0.85
CRI	80
Frecuencia de Trabajo	50/60 Hz
Clase Energética	A+
Rango Temperatura	-20 +40°C
Eficacia Luminosa (Lm/W)	76.6Lm/W
Ciclos de Encendidos	100.000
Tiempo de Arranque	0.2s
Certificados	CE, RoHS
Corte de Techo (mm)	167x167mm
Peso	0,720Kg.
Información Adicional.:	Posibilidad de Regulación adquiriendo un driver regulable.

Las Especificaciones y la apariencia, según fabricante i/o importador, pueden variar de las arriba mencionadas o que figuran en esta descripción.



Descripción

GR-MB02-15W Foco Placa downlight LED Cuadrado **Serie Cristal 15W 1150Lm de 200x200mm con 25mm de espesor, 30.000H**, está alimentada con un driver no regulable incluido en el paquete que debe ser conectado directamente a la red, con un conector de salida compatible con la conexión de la placa (36-63VDC, 300mA), permite una distribución de la luz con unas propiedades excelentes, de fácil instalación y la **temperatura de color en blanco Frío (6000°K) Natural (4200°K) y Cálido (3000°K)**. La temperatura de color indicada puede sufrir oscilaciones correspondientes a una tolerancia del 7%. Es ideal para la sustitución de los Plafones convencionales, halógenos, e incandescentes llegando a ahorros de hasta el 90%, y en los de bajo consumo de hasta el 60%.

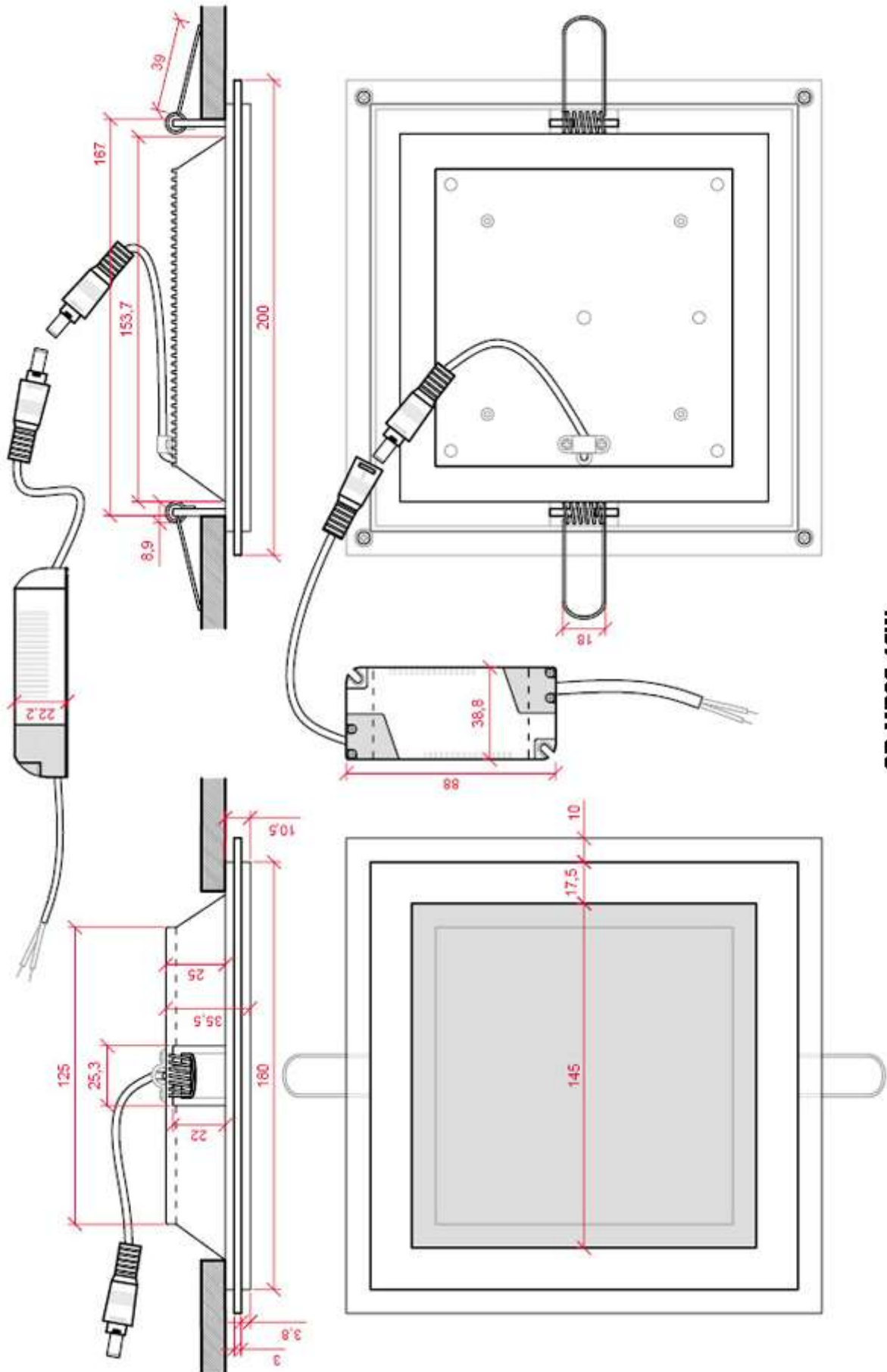
Tiene una alta eficacia (76,6 Lm/W) consumiendo 15W mediante Leds del tipo SMD logrando proporcionar un flujo luminoso de 1150Lm distribuidos uniformemente por un difusor opalizado de donde se obtiene un índice de reproducción cromática de 80. Debido a su alta calidad, este plafón posee un Índice de Reproducción Cromática muy alto que muestra el color real de forma muy natural.

Aporta una iluminación equivalente a una bombilla incandescente de 90W, su consumo representa un valor de 0,0015kWh, reduciendo la cantidad de energía facturada y las emisiones de gases contaminantes a la atmósfera. Proporciona una luz intensa con multitud de posibilidades, ideal para sustituir a los tradicionales halógenas con lo que se consigue una alta eficiencia energética.

Por su tamaño, diseño, potencia y escaso consumo, este plafón es ideal para crear un ambiente elegante para iluminar escaparates en tiendas y centros comerciales, museos, barras de bares, vitrinas, en obra nueva o rehabilitación, para sustituir los actuales plafones, para el hogar, oficinas, supermercados, recepciones, museos, bares, etc. Acabado en **Cristal**, construido con aluminio. La placa tiene un grado de protección **IP25**, además de ser suficientemente robusto para las exigencias mecánicas requeridas, adicionalmente se incluyen los accesorios necesarios para la instalación de la luminaria.

ALJOLED de Audio Visual Pro es una marca de confianza, con años de experiencia en iluminación LED. Esta placa downlight ultrafina posee **una garantía de 2 años**, para que en caso de mal funcionamiento por problemas de fábrica se pueda cambiar por uno nuevo y 15 días de devolución. Disfruta de las últimas calidades y de los mejores componentes. Estamos orgullosos de la calidad e innovación en todos nuestros productos.

Las Especificaciones y la apariencia, según fabricante i/o importador, pueden variar de las arriba mencionadas o que figuran en esta descripción.



GR-MB02-15W