



Foco Downlight LED Cob 24W Anti Deslumbrante 2400Lm Ø 230mm Ø Corte 200mm 30.000H

Especificaciones

Código Producto	HO-DL-AD-COB-24W
Temperatura Luz ° Kelvin	Frío/Natural/Cálido 6000/4200/3000
Instalación	IP25
Construcción	Aluminio/PC
Tensión Nominal	200-245VAC
Potencia Nominal	24W
Factor de Potencia	0.98
Número y Tipo de LED	1 x COB
Vida Estimada	30.000 Horas
Vida Útil Media Años (A 5h/día)	16
Vida Útil Media Años (A 8h/día)	10
Angulo de Apertura	120°
Medidas	Ø230x105mm
Regulable	No
Driver Regulable	Opcional
Equivalencia	160W
Luminosidad 6000/4200/3000°K	2400 / 2400 / 2246Lm
Eficacia Luminosa 6000/4200/3000°K	100 / 100 / 93Lm/W
UGR Índice de deslumbramiento unificado	<19
Difusor	Transparente
Flicker	0.91 / 0.80 / 0.97
CRI Índice Reproducción Cromática	>80
Índice R9 6000/4200/3000°K	36 / 7 / 5
CRI Mínimo / Máximo 6000/4200/3000°K	9 – 94 / 18 – 97 / 1 – 97
Cromaticidad X 6000/4200/3000°K	0.312 / 0.375 / 0.434
Cromaticidad Y 6000/4200/3000°K	0.339 / 0.381 / 0.403
Frecuencia de Trabajo	50/60 Hz
Clase Energética	F / F / G
Rango Temperatura	-20° ~ +40°C
Ciclos de Encendidos	100.000
Tiempo de Arranque	0.1s
Certificados	CE, ROHS, ISO9001
Corte de Techo	Ø200mm
Peso	1.040kg

Información Adicional.: Posibilidad de Regulación adquiriendo un driver regulable.

Las Especificaciones y la apariencia, según fabricante i/o importador, pueden variar de las arriba mencionadas que figuran en esta descripción.



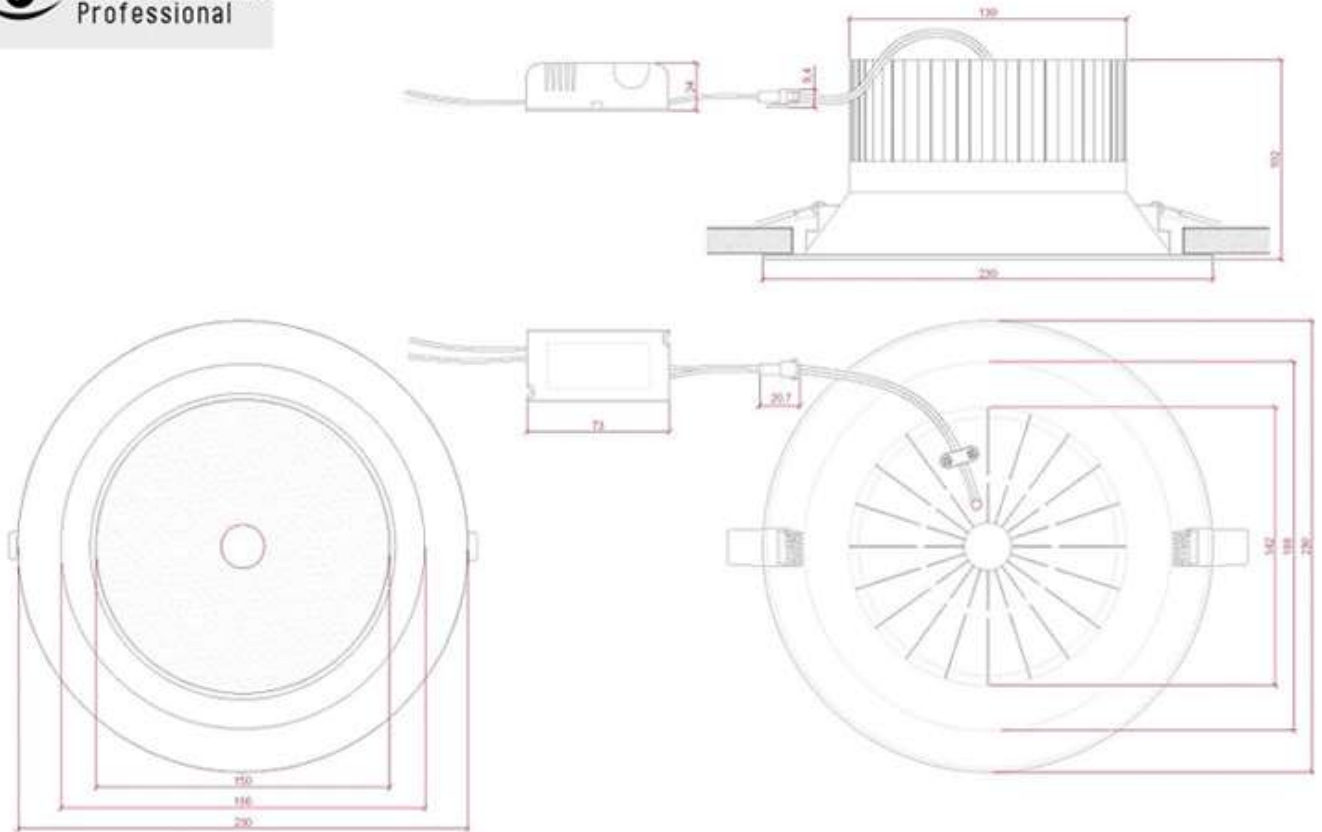
Descripción

Foco Downlight LED Anti deslumbrante ofrece una iluminación uniforme y sin molestos reflejos. Alta luminosidad y eficiencia, bajo deslumbramiento y gran uniformidad. Proporciona y permite una luz intensa con multitud de posibilidades, con lo que se consigue una alta eficiencia energética. Diseñado para aplicaciones de iluminación general tanto comercial como doméstica. Arranque inmediato, sin ruidos y sin parpadeos. Acabado en color blanco construido con aluminio. Esta luminaria está alimentada con un driver no Regulable incluido en el paquete que debe ser conectado directamente a la red, con un conector de salida compatible con la conexión de la placa (12-28VDC, 300mA). Temperatura de color en blanco Frío, Natural y Cálido, alta eficacia **100/100/93Lm/W** mediante **LED tipo COB** logrando proporcionar un flujo luminoso de **2400/2400/2246Lm** distribuidos uniformemente por un difusor transparente Anti-Deslumbrante de donde se obtiene, debido a su alta calidad, un alto índice de reproducción cromática **>80** que muestra el color real de forma muy natural, consumiendo **24W**. Fácil instalación, grado de protección IP25 Ø Exterior 230mm Ø de Corte 200mm vida útil estimada en 30.000H, adicionalmente se incluyen los accesorios necesarios para la instalación del downlight, es ideal para la sustitución de los downlights convencionales, halógenos e incandescentes llegando a ahorros de hasta el 90%, y en los de bajo consumo de hasta el 60%.

Por su tamaño, diseño, potencia y escaso consumo, este downlight es ideal para crear un ambiente elegante para iluminar en tiendas y centros comerciales, en obra nueva o rehabilitación, para sustituir los actuales focos, en el hogar, oficinas, supermercados, recepciones, museos, bares, baños y cocinas, escaparates, vitrinas, etc.

ALJOLED de Audio Visual Pro es una marca de confianza, con años de experiencia en iluminación LED. Este Downlight tiene una **garantía de 3 años**, para que en caso de mal funcionamiento por problemas de fábrica se pueda cambiar por uno nuevo y 15 días de devolución. Disfruta de las últimas calidades y de los mejores componentes.

Las Especificaciones y la apariencia, según fabricante i/o importador, pueden variar de las arriba mencionadas o que figuran en esta descripción.



HO-DL-AD-COB-24W

Las Especificaciones y la apariencia, según fabricante i/o importador, pueden variar de las arriba mencionadas o que figuran en esta descripción.