



SM48 SM48S

Micrófono vocal

Online user guide for SM48 and SM48S unidirectional dynamic microphones.
Version: 3 (2019-D)

Table of Contents

SM48 SM48SMicrófono vocal	3	Accesorios	6
		Accesorios suministrados	6
SM48 /SM48S	3	Accesorios opcionales	6
Micrófonos dinámicos unidireccionales	3	Repuestos	7
Características	3	Certificaciones	7
Especificaciones	3		

SM48 SM48S

Micrófono vocal

SM48 / SM48S

Micrófonos dinámicos unidireccionales

Los micrófonos dinámicos unidireccionales SM48 y SM48S de Shure están diseñados para el refuerzo de sonido profesional, las grabaciones en estudio y las aplicaciones de difusión. Mantienen un patrón cardioide auténtico en todo su rango de frecuencia, lo que asegura una alta ganancia antes de la retroalimentación y el rechazo del sonido fuera del eje. La respuesta de frecuencia ajustada es ideal para las voces. El refuerzo de presencia da brillo a las frecuencias intermedias, y la atenuación de las frecuencias bajas controla el efecto de proximidad. Ambos modelos incluyen una cápsula con montaje amortiguado, una rejilla de acero y un filtro incorporado integral. El SM48S también incluye un interruptor de encendido/apagado. Cada micrófono se proporciona con un adaptador para pedestal ajustable y una bolsa de transporte con cremallera. Los cables se adquieren por separado.

Características

- Patrón de captación uniforme de cardioide para una ganancia máxima antes de la realimentación y un rechazo superior de fuentes sonoras fuera de su eje
- Respuesta de frecuencias ajustada específicamente para la reproducción de voces con atenuación de bajos para regular el efecto de proximidad
- La rejilla de acero y el mango resisten el desgaste y el maltrato
- Cápsula con montaje aislante para reducir los ruidos por manipulación
- El filtro de chasquidos incorporado es eficaz para reducir los sonidos producidos por el viento y el aliento
- Se proporciona con una bolsa de almacenamiento con cremallera y un adaptador para pedestal
- Interruptor de encendido con traba (SM48S solamente)
- La calidad, durabilidad y confiabilidad de Shure

Especificaciones

Tipo

Dinámico (bobina móvil)

Respuesta de frecuencia

55 a 14,000 Hz

Patrón polar

Cardioide

Impedancia de salida

clasificado por EIA a 150Ω (270Ω real)

Sensibilidad

a 1 kHz, voltaje con circuito abierto

-57,5 dBV/Pa ^[1] (1,3 mV)

Polaridad

Una presión positiva en el diafragma del micrófono produce un voltaje positivo en la clavija 2 con respecto a la clavija 3

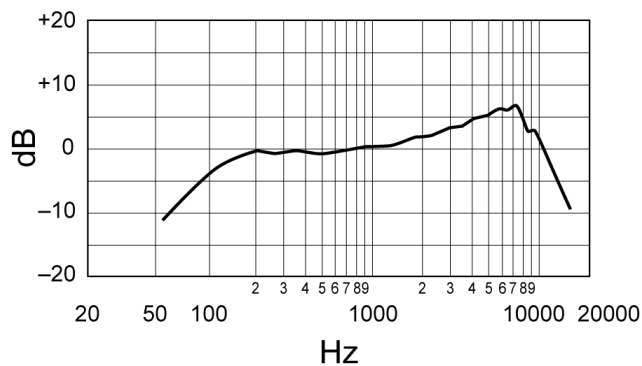
Peso

Neto: 0,37 kg (0,82 lb) Embalado: 0,672 kg (1,5 lb)

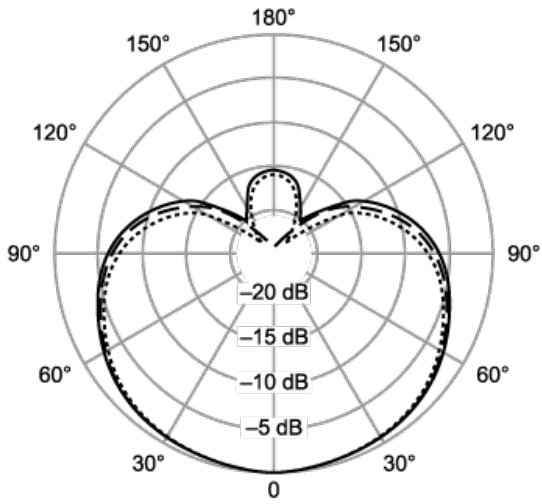
Conector

Conector de audio de tres clavijas profesional (tipo XLR), macho

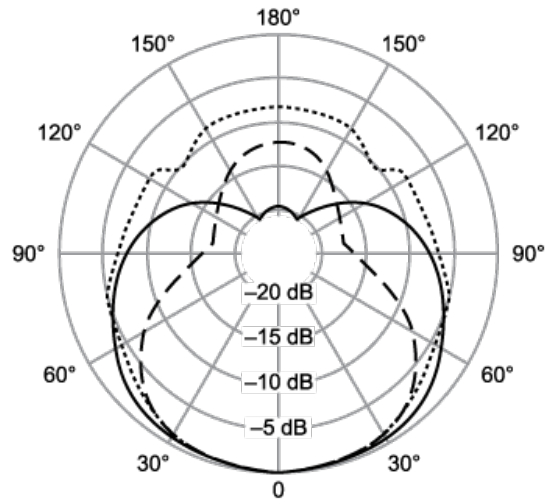
^[1]1 Pa=94 dB SPL



RESPUESTA DE FRECUENCIA TIPICA

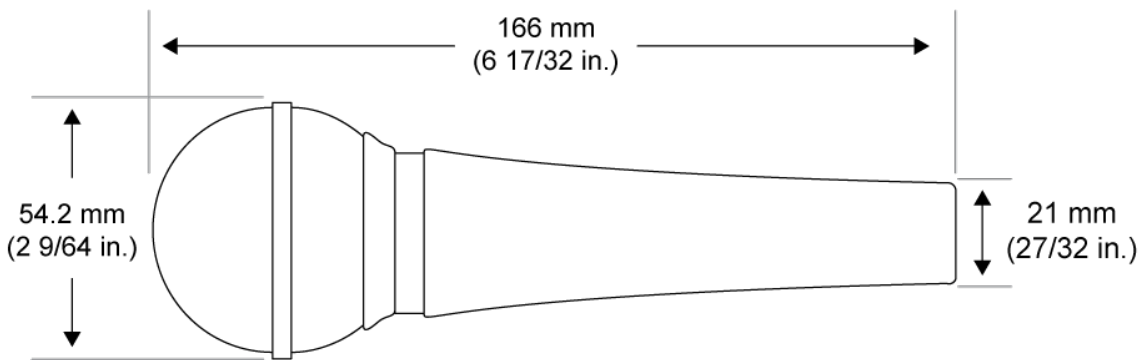


— 250 Hz
 500 Hz
 - - - 1000 Hz

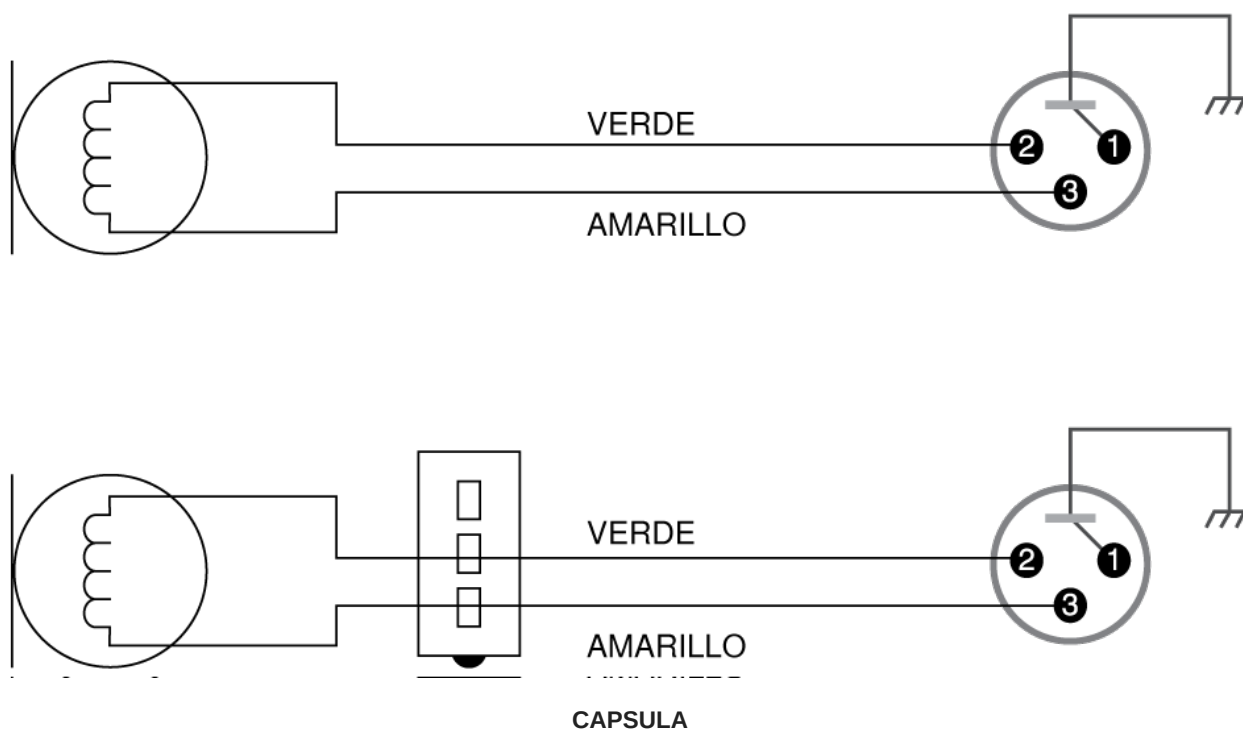


— 2500 Hz
 6300 Hz
 - - - 10000 Hz

PATRONES DE CAPTACION POLAR TIPOICOS



DIMENSIONES GENERALES



Accesorios

Accesorios suministrados

Adaptador giratorio para pedestal	A25D
Bolsa de transporte/almacenamiento	95A2313

Accesorios opcionales

Paravientos (disponible en 6 colores)	A58WS
Pedestal de escritorio	S37A
SHOCKSTOPPER™ para SM58, SM86, SM87, SM87A, BETA87A, BETA87C y demás mangos de 3/4 pulg o más.	A55M
SHOCKSTOPPER para micrófonos con mangos ahusados (versión de medio montaje)	A55HM
Montaje doble	A26M
Cable TRIPLE-FLEX™ de 25 pies, conectores XLR cromados	C25F

Repuestos

Grille for SM48 Series	RK248G
Cartridge for SM48	R136

Certificaciones

Este producto cumple los requisitos esenciales de las directrices europeas pertinentes y califica para llevar el distintivo CE.

La declaración de homologación de CE se puede obtener en: www.shure.com/europe/compliance

Representante europeo autorizado:

Shure Europe GmbH

Casa matriz en Europa, Medio Oriente y África

Departamento: Aprobación para región de EMEA

Jakob-Dieffenbacher-Str. 12

75031 Eppingen, Alemania

Teléfono: +49-7262-92 49 0

Fax: +49-7262-92 49 11 4

Email: info@shure.de