



Audio Visual
Professional



Ledvance Proyector Led 30W con Trípode IP65 Serie **FLOOD** WORKLIGHTS

PACK
4
unidades

LEDVANCE
3 años de
garantía

IP65



VALUE
CLASS

Especificaciones técnicas

Código Producto	WORKTRIPOD1X30W
Temperatura Luz	Natural
° Kelvin	4000
Instalación	IP65
Protección	Clase I
Construcción	Aluminio/Acero
Tensión Nominal	220-240VAC
Número y Tipo de LED	OSRAM
Potencia Nominal	30W
Vida Estimada	30.000h (L70/B50 @ 25 °C)
Angulo de Apertura	120°
Modo de Funcionamiento	Equipo de control electrónico
Módulo LED sustituible	No reemplazable
Medidas	780x680x1750mm
Regulable	No
Driver Regulable	No
Luminosidad	2700Lm 4000°K
Difusor	Transparente/Vidrio Templado
Factor de Potencia	>0.90
CRI Índice de reproducción cromática Ra	>80
Frecuencia de Trabajo	50/60 Hz
Clase Energética	A++
Rango Temperatura	-20° ~ +45°C
Temperatura de superficie limitada	No
Eficacia Luminosa	90Lm/W 4000°K
Ciclos de Encendidos	100.000
Tiempo de Arranque	0.1s
Clase Protección IK (Resistencia Golpes)	IK06
Peso	2,850/3,084Kg
Certificados	CE/EAC/REACH/RoHS
Información Adicional:	Cable, 3 polos
Colores	Gris Oscuro
Ajustable	Si
Tipo de Conexión	Clavija 2+T Tipo E/F IP44

Las Especificaciones y la apariencia, según fabricante i/o importador, pueden variar de las arriba mencionadas o que figuran en esta descripción. Producto sujeto a cambio sin previo aviso.



Descripción

WORKTRIPOD1X30W, Proyector Led con Trípode 30W 2700Lm LEDVANCE by OSRAM. Luminaria de trabajo con un robusto soporte y trípode de 1.80mt de altura total, para todas las ocasiones, permite enfocar la luz a diferentes alturas de trabajo. Ángulo de rotación de la cabeza de la luminaria: 360°, giratorio: 180°. Cierre rápido para ajustar el ángulo de la cabeza de la luminaria. Cubierta de vidrio templado traslúcido para una iluminación uniforme. Plegable para fácil almacenamiento. **Y cuando hayas terminado, el trípode puede plegarse de forma y guardarse fácilmente gracias a su diseño compacto. Potente, robusto y con una clase de protección IP65, por supuesto, la luz de trabajo perfecta para todos tus proyectos de bricolaje y Profesionales.** Permite una distribución de la luz con unas propiedades excelentes, de fácil instalación **y la temperatura de color en blanco Natural (4000°K)** llegando a ahorros de hasta el 80% en comparación con las lámparas halógenas.

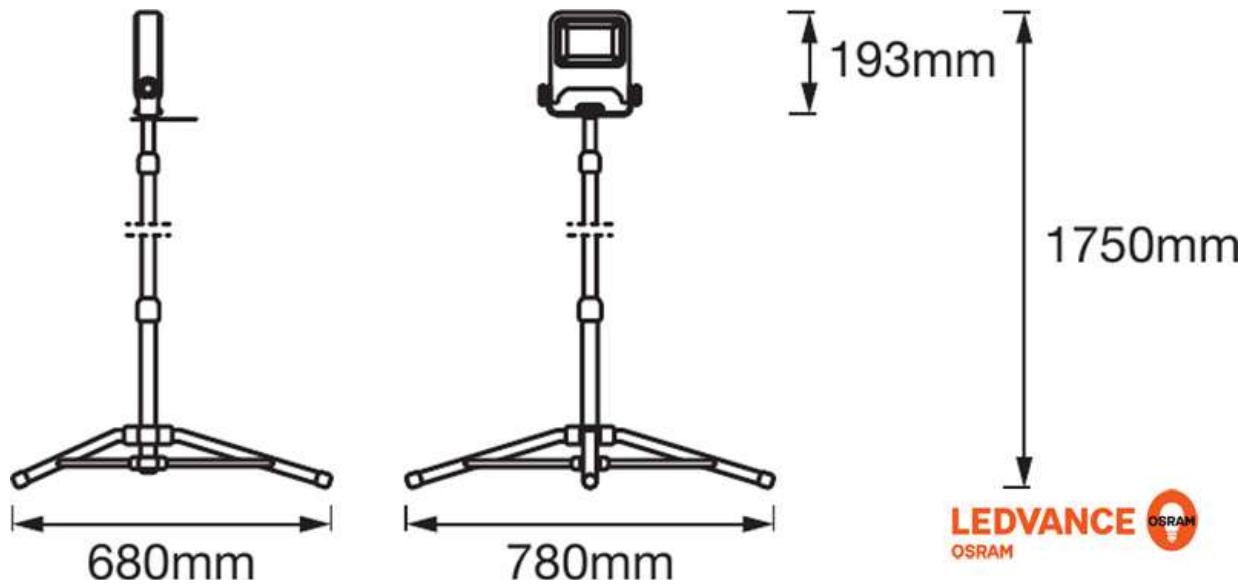
Tiene una alta eficacia (**90Lm/W**) consumiendo **30W** mediante **Led tipo Osram** logrando proporcionar un flujo luminoso de **2700Lm** distribuidos uniformemente por un difusor de vidrio templado donde se obtiene un índice de reproducción cromática de **>80**, que muestra el color real de forma muy natural y un Ángulo de apertura: **120°**. **Su consumo representa un valor de 0,030kWh, reduciendo la cantidad de energía facturada y las emisiones de gases contaminantes a la atmósfera. Proporciona una luz intensa con multitud de posibilidades, ideal para sustituir a los tradicionales halógenos o fluorescencia con lo que se consigue una alta eficiencia energética.**

Por su tamaño, diseño, potencia y escaso consumo, este proyector es ideal y sustituto directo para luminarias con lámparas fluorescentes y halógenas para sustituir los actuales proyectores. Para el hogar, talleres, oficinas, supermercados, y donde haga falta una iluminación portátil etc.

Acabado en **color Gris Oscuro**, construido con aluminio, acero y vidrio templado. Tiene un grado de **protección IP65** (válido en interiores y exteriores) y aislamiento de **Clase I**, además de ser suficientemente robusto para las exigencias mecánicas requeridas. Incluye Conexión a través de un cable con clavija tipo E/F.

ALJOLED de Audio Visual Pro es una marca de confianza, con años de experiencia en iluminación LED. Este proyector posee una **garantía de 3 años**, para que en caso de mal funcionamiento por problemas de fábrica se pueda cambiar por uno nuevo y 15 días de devolución. Disfruta de las últimas calidades y de los mejores componentes.

Las Especificaciones y la apariencia, según fabricante i/o importador, pueden variar de las arriba mencionadas o que figuran en esta descripción.



Las Especificaciones y la apariencia, según fabricante i/o importador, pueden variar de las arriba mencionadas o que figuran en esta descripción.