



LEDVANCE  
5 años de garantía

# Proyector **Ledvance** 100W 12900Lm Asimétrico 55x110 IP66 Serie **Flood Performance**



## Especificaciones técnicas

|   |                                    |
|---|------------------------------------|
| <b>Código Producto</b>                          | <b>FL-PFM-ASYM-55X110-100W</b>     |
| <b>Temperatura Luz</b>                          | <b>Natural/Cálido</b>              |
| <b>° Kelvin</b>                                 | <b>4000/3000</b>                   |
| <b>Instalación</b>                              | <b>IP66</b>                        |
| <b>Protección</b>                               | <b>Clase I</b>                     |
| <b>Construcción</b>                             | <b>Aluminio/Vidrio templado</b>    |
| <b>Tensión Nominal</b>                          | <b>220-240VAC</b>                  |
| <b>Número y Tipo de LED</b>                     | <b>OSRAM</b>                       |
| <b>Potencia Nominal</b>                         | <b>100W</b>                        |
| <b>Vida Estimada L70/B50 @ 25 °C</b>            | <b>100.000 Horas</b>               |
| <b>Angulo de Apertura</b>                       | <b>55°x110° Asimétrico</b>         |
| <b>Modo de Funcionamiento</b>                   | <b>Led Driver Integrado</b>        |
| <b>Módulo LED sustituible</b>                   | <b>No reemplazable</b>             |
| <b>Medidas</b>                                  | <b>418x330x77mm</b>                |
| <b>Regulable</b>                                | <b>No</b>                          |
| <b>Driver Regulable</b>                         | <b>No</b>                          |
| <b>Libre de Flickering</b>                      | <b>Si</b>                          |
| <b>Luminosidad</b>                              | <b>11900Lm 3000°K</b>              |
|   | <b>12900Lm 4000°K</b>              |
| <b>Difusor</b>                                  | <b>Opal/Vidrio Templado</b>        |
| <b>Factor de Potencia</b>                       | <b>&gt;0.90</b>                    |
| <b>CRI Índice de reproducción cromática Ra</b>  | <b>&gt;80</b>                      |
| <b>Frecuencia de Trabajo</b>                    | <b>50/60 Hz</b>                    |
| <b>Clase Energética</b>                         | <b>A++</b>                         |
| <b>Rango Temperatura</b>                        | <b>-30 +50°C</b>                   |
| <b>Temperatura de superficie limitada</b>       | <b>Si</b>                          |
| <b>Eficacia Luminosa</b>                        | <b>120Lm/W 3000°K</b>              |
|   | <b>130Lm/W 4000°K</b>              |
| <b>Ciclos de Encendidos</b>                     | <b>100.000</b>                     |
| <b>Tiempo de Arranque</b>                       | <b>0.1s</b>                        |
| <b>Clase Protección IK (Resistencia Golpes)</b> | <b>IK08</b>                        |
| <b>Peso</b>                                     | <b>3,900/4,325Kg</b>               |
| <b>Certificados</b>                             | <b>CE/CB/ENEC/TÜV SÜD/EAC/RoHS</b> |
| <b>Información Adicional:</b>                   | <b>Cable, 3 polos 2000mm</b>       |
| <b>Colores</b>                                  | <b>Negro</b>                       |

Las Especificaciones y la apariencia, según fabricante i/o importador, pueden variar de las arriba mencionadas o que figuran en esta descripción. Producto sujeto a cambio sin previo aviso.



## Descripción

**FL-PFM-ASYM-55X110-100W, Proyector Led 100W 12900Lm LEDVANCE by OSRAM**, Con ángulo de apertura extensivo, **distribución de luz asimétrica** para iluminación de diversas áreas de aplicación. Luminoso, robusto y duradero. Distribución lumínica homogénea y deslumbramiento reducido. Para su uso en lugares polvorientos incluye D-sign según EN 60598-2-24 para riesgos de incendios, en áreas públicas gracias a la alta protección y resistencia a golpes: **IK08. Protección contra sobretensiones: hasta 10 kV (L/N-PE), 6 kV (L-N)**. Sin salida de luz superior (ULOR 0%) cuando se monta a 0° de inclinación. **Respiradero integrado para evitar la condensación en el interior de la luminaria**. Permite una distribución de la luz con unas propiedades excelentes, de fácil instalación **y la temperatura de color en blanco Cálido (3000°K), Natural (4000°K)** es ideal para la sustitución de los proyectores convencionales, halógenos, llegando a ahorros de hasta el 90%.

Tiene una alta eficacia (**120/130Lm/W**) consumiendo **100W** mediante **Led tipo Osram** logrando proporcionar un flujo luminoso de **11900/12900Lm** distribuidos uniformemente por un difusor transparente de vidrio templado donde se obtiene un índice de reproducción cromática de **>80**, que muestra el color real de forma muy natural y un **Ángulo de apertura: 55° x 110° Asimétrico**. Ahorro de energía de hasta un 45 % en comparación con las luminarias que utilizan lámparas de descarga convencionales.

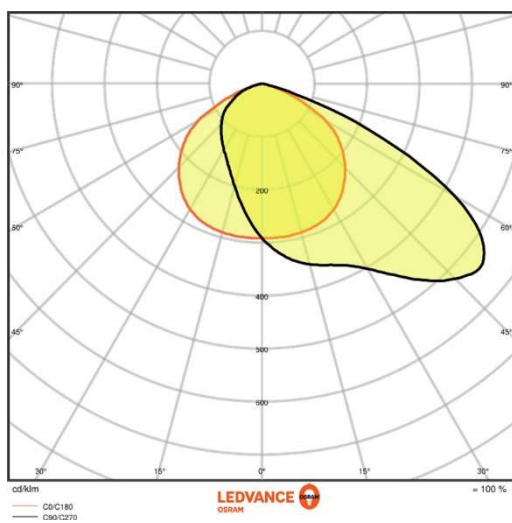
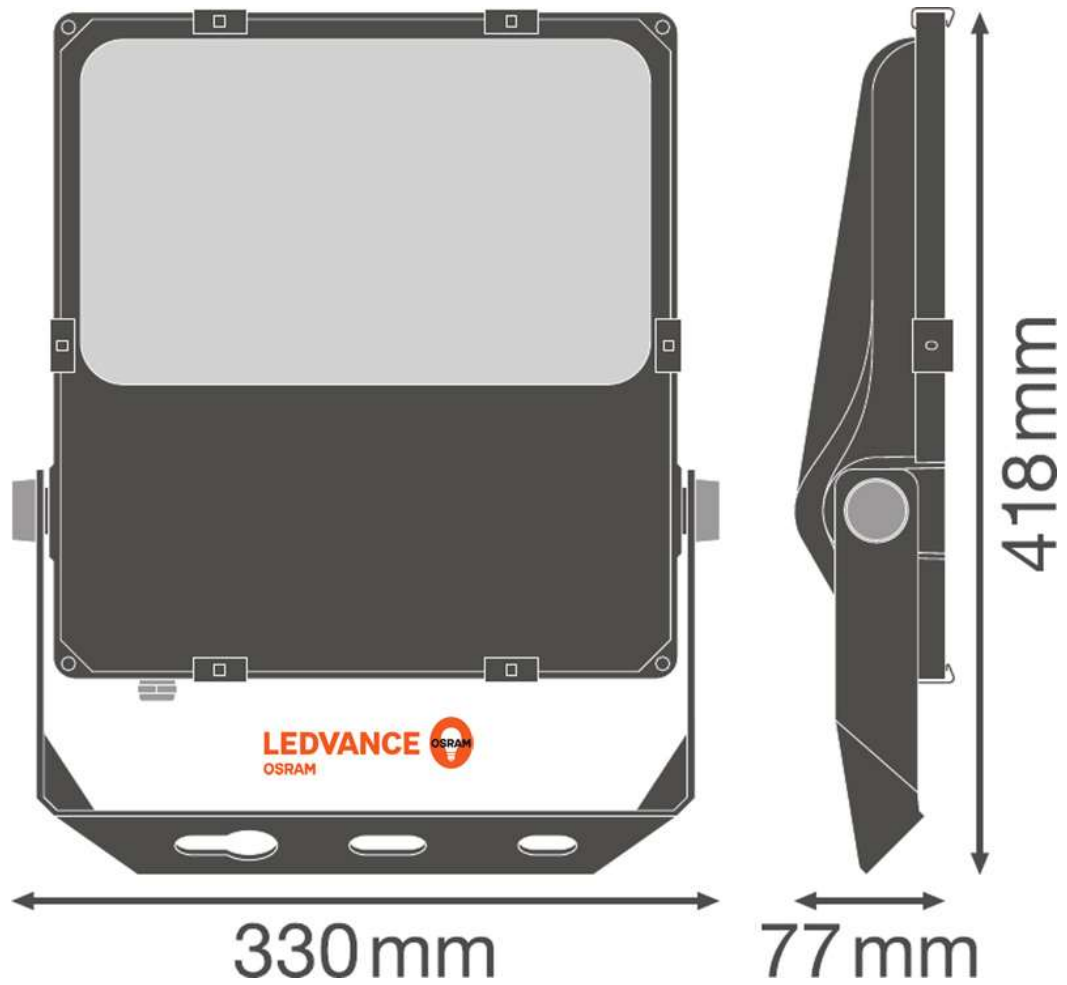
Su consumo representa un valor de **0,100kWh**, reduciendo la cantidad de energía facturada y las emisiones de gases contaminantes a la atmósfera. Proporciona una luz intensa con multitud de posibilidades, ideal para sustituir a los tradicionales halógenos o fluorescencia con lo que se consigue una alta eficiencia energética.

Por su tamaño, diseño, potencia y escaso consumo, este proyector es ideal y **sustituto directo para luminarias con lámparas HID**, Aparcamientos para vehículos, Vías Industriales, Instalaciones Deportivas, Áreas públicas, Industria, Áreas de construcción, para iluminar en obra nueva o rehabilitación, para sustituir los actuales proyectores halógenos.

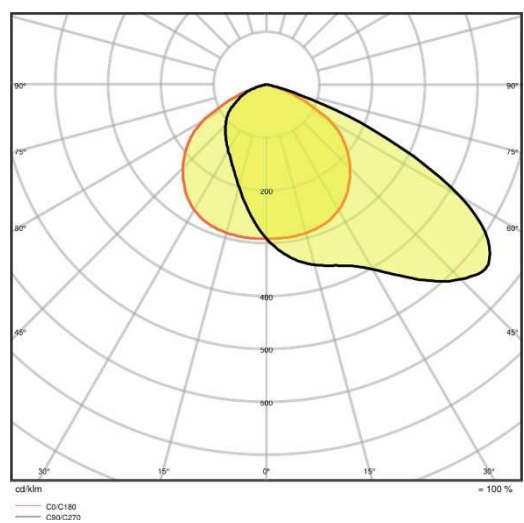
Acabado en **color Negro**, construido con aluminio y vidrio templado. Tiene un grado de **protección IP66** (válido en interiores y exteriores) y aislamiento de **Clase I**, además de ser suficientemente robusto (**IK:08**) para las exigencias mecánicas requeridas. Incluye Conexión a través de un cable de 2 m, cableado requerido y Soporte de montaje en ángulo (45°) y para inclinación de hasta 180°

ALJOLED de Audio Visual Pro es una marca de confianza, con años de experiencia en iluminación LED. Este proyector posee una **garantía de 5 años**, para que en caso de mal funcionamiento por problemas de fábrica se pueda cambiar por uno nuevo y 15 días de devolución. Disfruta de las últimas calidades y de los mejores componentes. Estamos orgullosos de la calidad e innovación en todos nuestros productos.

Las Especificaciones y la apariencia, según fabricante i/o importador, pueden variar de las arriba mencionadas o que figuran en esta descripción.

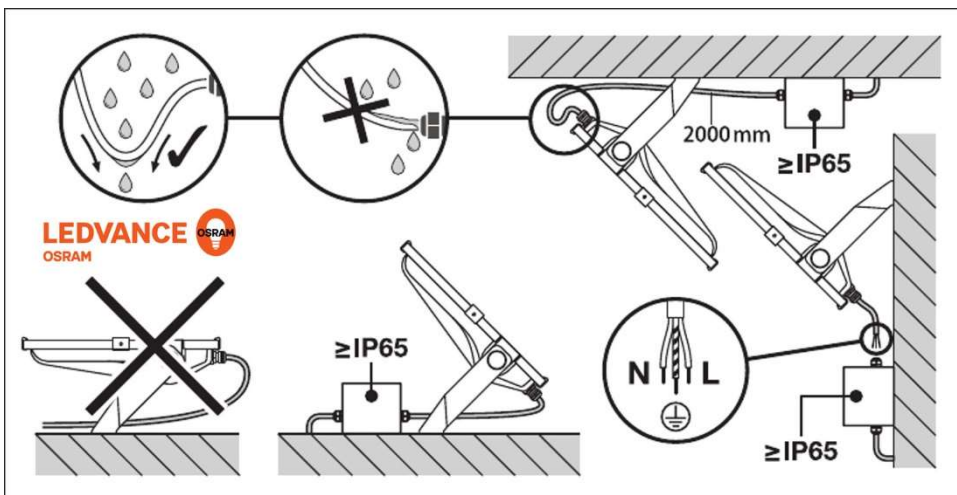
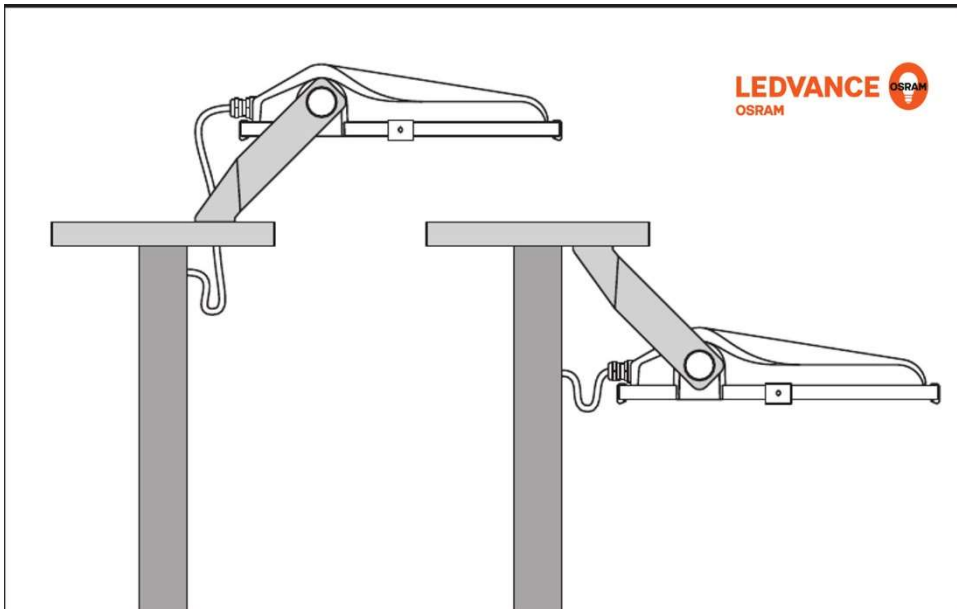
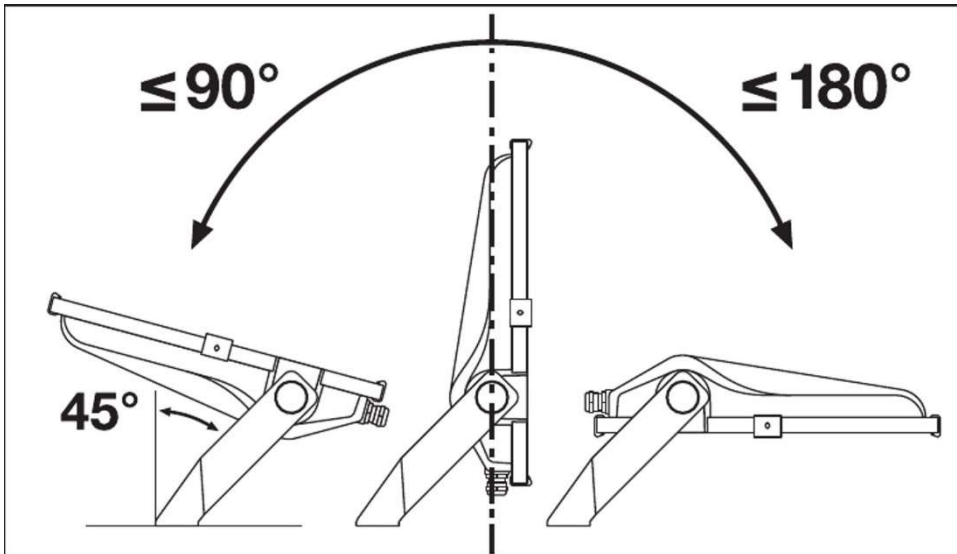


FL-PFM-100W-3000K-ASYM-55x110-BK



FL-PFM-100W-4000K-ASYM-55x110-BK

Las Especificaciones y la apariencia, según fabricante i/o importador, pueden variar de las arriba mencionadas o que figuran en esta descripción.





Audio Visual  
Professional

Las Especificaciones y la apariencia, según fabricante i/o importador, pueden variar de las arriba mencionadas o que figuran en esta descripción.