



Proyector **Ledvance** 20W 2400Lm IP65 **FLOODLIGHT** Serie GEN-3



PACK
12
unidades

Especificaciones

Código Producto	O421073B
Temperatura Luz ° Kelvin	Frío/Natural/Cálido 6500/4000/3000
Instalación	IP65
Protección	Clase I
Construcción	Aluminio/Vidrio
Tensión Nominal	100-277VAC
Protección contra sobretensiones:	hasta 4 kV (L / N-PE), 2 kV (L-N)
Número y Tipo de LED	OSRAM
Potencia Nominal	20W
Vida Estimada	70.000h (L70/B50 @ 25 °C)
Angulo de Apertura	100°x100°
Modo de Funcionamiento	Led Driver Integrado
Módulo LED sustituible	No reemplazable
Medidas	156x144x42mm
Regulable	No
Driver Regulable	No
Luminosidad	2200Lm 3000°K
Luminosidad	2400Lm 4000/6500°K
Difusor	Opal/Vidrio Templado
Factor de Potencia	>0.90
CRI Índice de reproducción cromática Ra	>80
Frecuencia de Trabajo	50/60Hz
Clase Energética	A+
Rango Temperatura	-30° ~ +50°C
Temperatura de superficie limitada	No
Eficacia Luminosa	110/120Lm/W
Ciclos de Encendidos	100.000
Tiempo de Arranque	0.1s
Clase Protección IK (Resistencia Golpes)	IK07
Peso	0.520/0.572Kg
Certificados	CE/CB/ENEC/EAC/RoHS
Información Adicional:	Cable, 3 polos 1000mm
Colores	Blanco

Las Especificaciones y la apariencia, según fabricante i/o importador, pueden variar de las arriba mencionadas o que figuran en esta descripción. Producto sujeto a cambio sin previo aviso.

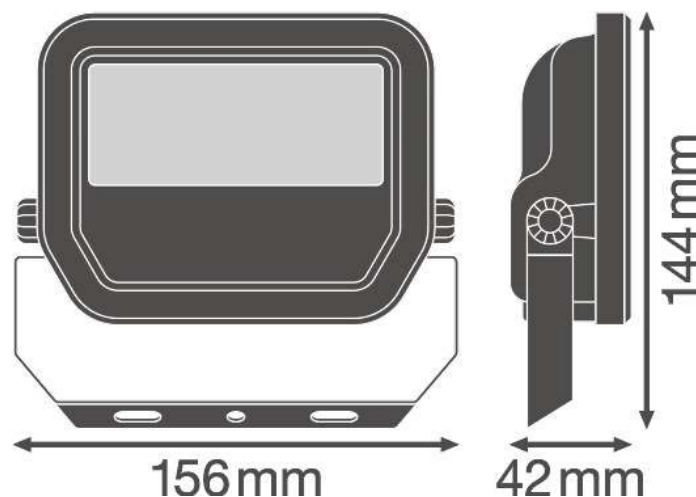


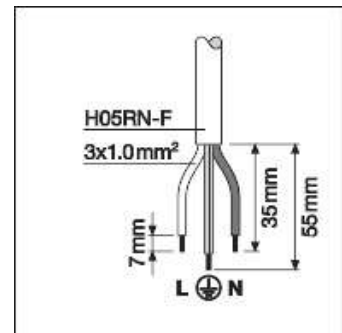
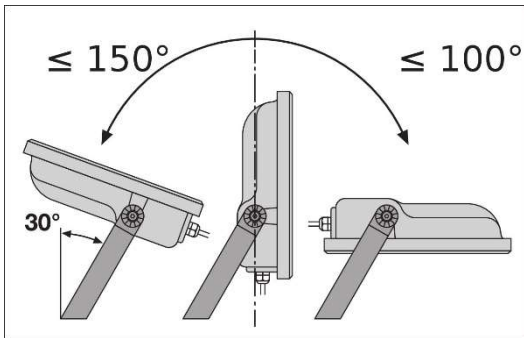
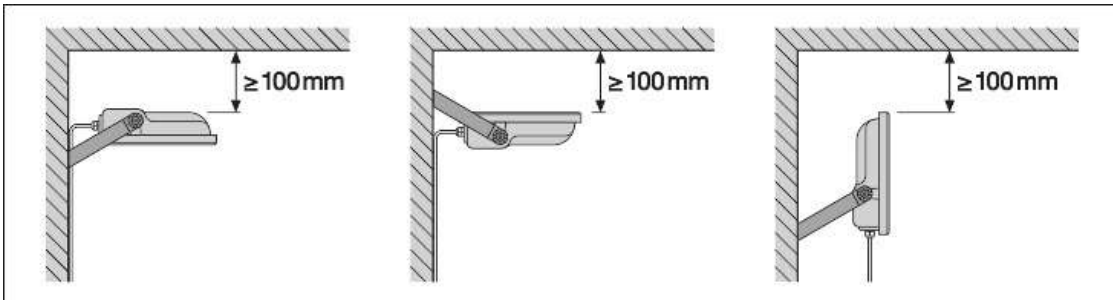
Descripción


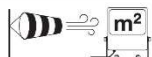
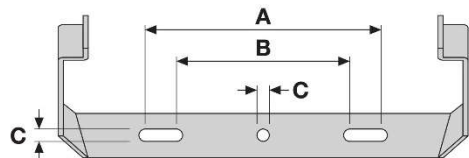
Proyector Led **LEDVANCE by OSRAM**. Permite una distribución de la luz con unas propiedades excelentes. Luminoso, robusto y duradero, Iluminación segura y muy uniforme, gracias al difusor de cristal esmerilado y templado. Uso exterior y en áreas públicas gracias a la alta protección y resistencia a golpes con carcasa de aluminio y vidrio templado para una iluminación uniforme. Acabado en color Negro. Peso y tamaño optimizados gracias a su diseño compacto. Alta eficacia 110/120Lm/W mediante Leds del tipo Osram logrando proporcionar un flujo luminoso de 2200/2400Lm distribuidos por un difusor opalizado de vidrio templado donde se obtiene un índice de reproducción cromática >80, que muestra el color real de forma muy natural, consumiendo 20W. Fácil instalación. Grado de protección IP65 (válido en interiores y exteriores) y aislamiento de Clase I, además de ser suficientemente robusto IK:07. Ángulo de apertura: 100° x 100°. Sin salida de luz superior (ULOR 0%) cuando se monta a 0° de inclinación. Temperatura de color en blanco Frío, Cálido y Natural. Sustituto directo para luminarias con lámparas fluorescentes y halógenas, Aparcamientos para vehículos, Zonas de entrada, Pasos subterráneos, Pasos cubiertos, Áreas públicas, Áreas de construcción, para iluminar en obra nueva o rehabilitación, para sustituir los actuales proyectores halógenos. para el hogar, oficinas, supermercados, etc.

Este proyector tiene una **garantía de 5 años**, para que en caso de mal funcionamiento por problemas de fábrica se pueda cambiar por uno nuevo y 15 días de devolución.

Las Especificaciones y la apariencia, según fabricante i/o importador, pueden variar de las arriba mencionadas o que figuran en esta descripción.





		AB	C		 m ²
10 W		3860	5.52x M40.014	m	2
20 W		5880	6.52x M50.018	m	2
30 W		5890	6.52x M50.021	m	2
50 W		781108.52x M60.028	m	2	

Las Especificaciones y la apariencia, según fabricante i/o importador, pueden variar de las arriba mencionadas o que figuran en esta descripción.