



Audio Visual  
Professional



LEDVANCE  
5 años de garantía

# Proyector **Ledvance** 50W 6300Lm Asimétrico 55x110 IP66 Serie **Flood Performance**



## Especificaciones técnicas

<b>Código Producto</b>	<b>FL-PFM-ASYM-55X110-50W</b>
<b>Temperatura Luz</b>	<b>Natural/Cálido</b>
<b>° Kelvin</b>	<b>4000/3000</b>
<b>Instalación</b>	<b>IP66</b>
<b>Protección</b>	<b>Clase I</b>
<b>Construcción</b>	<b>Aluminio/Vidrio templado</b>
<b>Tensión Nominal</b>	<b>220-240VAC</b>
<b>Número y Tipo de LED</b>	<b>OSRAM</b>
<b>Potencia Nominal</b>	<b>50W</b>
<b>Vida Estimada L70/B50 @ 25 °C</b>	<b>100.000 Horas</b>
<b>Angulo de Apertura</b>	<b>55°x110° Asimétrico</b>
<b>Modo de Funcionamiento</b>	<b>Led Driver Integrado</b>
<b>Módulo LED sustituible</b>	<b>No reemplazable</b>
<b>Medidas</b>	<b>314x240x63mm</b>
<b>Regulable</b>	<b>No</b>
<b>Driver Regulable</b>	<b>No</b>
<b>Libre de Flickering</b>	<b>No</b>
<b>Luminosidad</b>	<b>5800Lm 3000°K</b>
	<b>6300Lm 4000°K</b>
<b>Difusor</b>	<b>Opal/Vidrio Templado</b>
<b>Factor de Potencia</b>	<b>&gt;0.90</b>
<b>CRI Índice de reproducción cromática Ra</b>	<b>&gt;80</b>
<b>Frecuencia de Trabajo</b>	<b>50/60 Hz</b>
<b>Clase Energética</b>	<b>A++</b>
<b>Rango Temperatura</b>	<b>-30 +50°C</b>
<b>Temperatura de superficie limitada</b>	<b>Si</b>
<b>Eficacia Luminosa</b>	<b>115Lm/W 3000°K</b>
	<b>125Lm/W 4000°K</b>
<b>Ciclos de Encendidos</b>	<b>100.000</b>
<b>Tiempo de Arranque</b>	<b>0.1s</b>
<b>Clase Protección IK (Resistencia Golpes)</b>	<b>IK08</b>
<b>Peso</b>	<b>2.600/2.880Kg.</b>
<b>Certificados</b>	<b>CE/CB/ENEC-TÜV SÜD/EAC/RoHS</b>
<b>Información Adicional:</b>	<b>Cable, 3 polos 2000mm</b>
<b>Colores</b>	<b>Negro</b>

Las Especificaciones y la apariencia, según fabricante i/o importador, pueden variar de las arriba mencionadas o que figuran en esta descripción. Producto sujeto a cambio sin previo aviso.



## Descripción

**FL-PFM-ASYM-55X110-50W, Proyector Led 50W 6300Lm LEDVANCE by OSRAM, Con ángulo de apertura extensivo, distribución de luz asimétrica para iluminación de zonas amplias. Luminoso, robusto y duradero. Distribución lumínica homogénea y deslumbramiento reducido. Para su uso en lugares polvorientos incluye D-sign según EN 60598-2-24 para riesgos de incendios, en áreas públicas gracias a la alta protección y resistencia a golpes: IK08. Protección contra sobretensiones: hasta 10 kV (L/N-PE), 6 kV (L-N). Sin salida de luz superior (ULOR 0%) cuando se monta a 0° de inclinación. Respiradero integrado para evitar la condensación en el interior de la luminaria. Permite una distribución de la luz con unas propiedades excelentes, de fácil instalación y la temperatura de color en blanco Cálido (3000°K), Natural (4000°K) es ideal para la sustitución de los proyectores convencionales, halógenos, llegando a ahorros de hasta el 90%.**

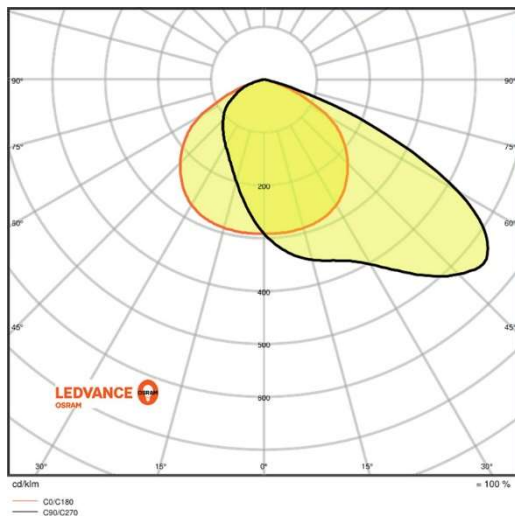
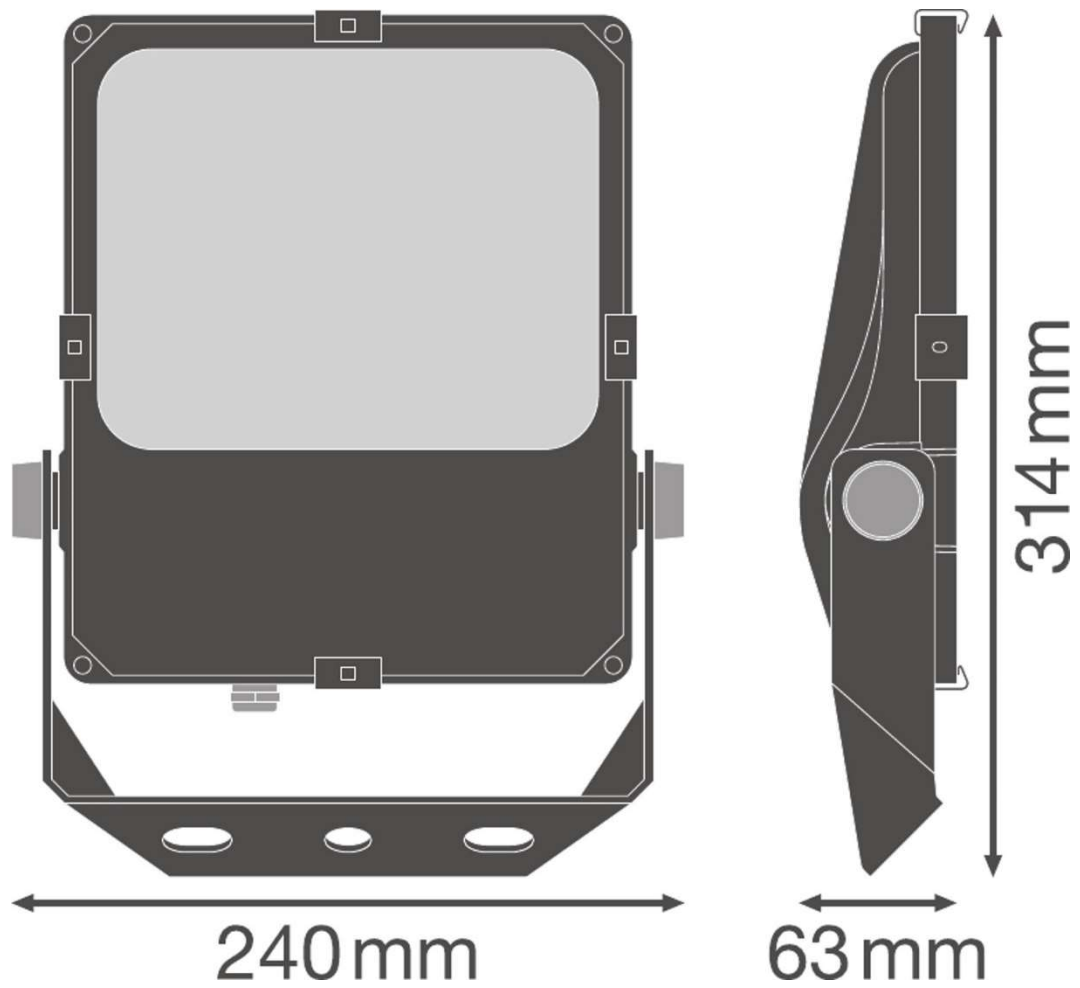
Tiene una alta eficacia (115/125Lm/W) consumiendo 50W mediante Leds del tipo Osram logrando proporcionar un flujo luminoso de 5800/6300Lm distribuidos uniformemente por un difusor transparente de vidrio templado donde se obtiene un índice de reproducción cromática de >80, que muestra el color real de forma muy natural y un **Ángulo de apertura: 55° x 110° Asimétrico**. Ahorro de energía de hasta un 45 % en comparación con las luminarias que utilizan lámparas de descarga convencionales. Su consumo representa un valor de 0,050kWh, reduciendo la cantidad de energía facturada y las emisiones de gases contaminantes a la atmósfera. Proporciona una luz intensa con multitud de posibilidades, ideal para sustituir a los tradicionales halógenos o fluorescencia con lo que se consigue una alta eficiencia energética.

Por su tamaño, diseño, potencia y escaso consumo, este proyector es ideal y **sustituto directo para luminarias con lámparas HID**, Aparcamientos para vehículos, Vías Industriales, Instalaciones Deportivas, Áreas públicas, Industria, Áreas de construcción, para iluminar en obra nueva o rehabilitación, para sustituir los actuales proyectores halógenos.

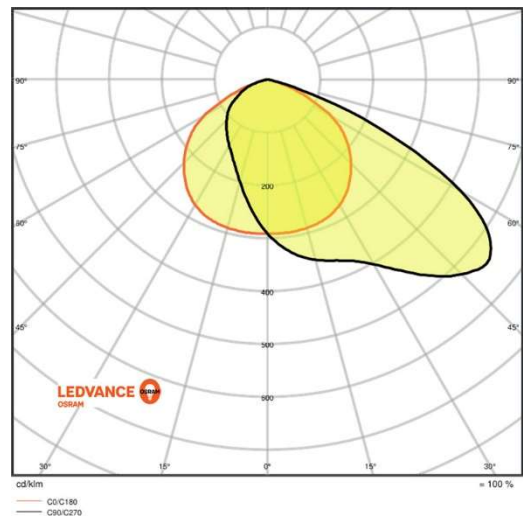
Acabado en **color Negro**, construido con aluminio y vidrio templado. Tiene un grado de **protección IP66** (válido en interiores y exteriores) y aislamiento de **Clase I**, además de ser suficientemente robusto (**IK:08**) para las exigencias mecánicas requeridas. Incluye Conexión a través de un cable de 2 m, cableado requerido y Soporte de montaje en ángulo (45°) y para inclinación de hasta 180°

ALJOLED de Audio Visual Pro es una marca de confianza, con años de experiencia en iluminación LED. Este proyector posee una **garantía de 5 años**, para que en caso de mal funcionamiento por problemas de fábrica se pueda cambiar por uno nuevo y 15 días de devolución. Disfruta de las últimas calidades y de los mejores componentes. Estamos orgullosos de la calidad e innovación en todos nuestros productos.

Las Especificaciones y la apariencia, según fabricante i/o importador, pueden variar de las arriba mencionadas o que figuran en esta descripción.

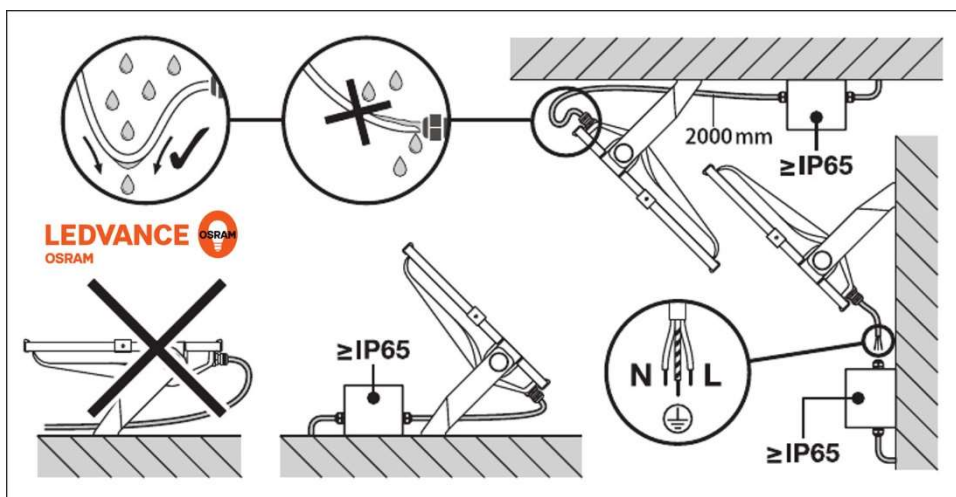
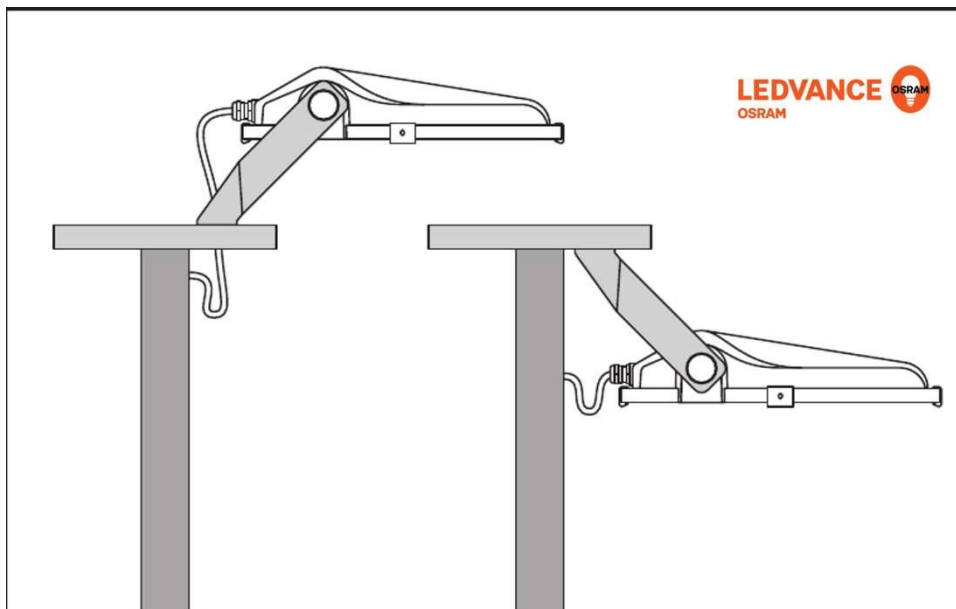
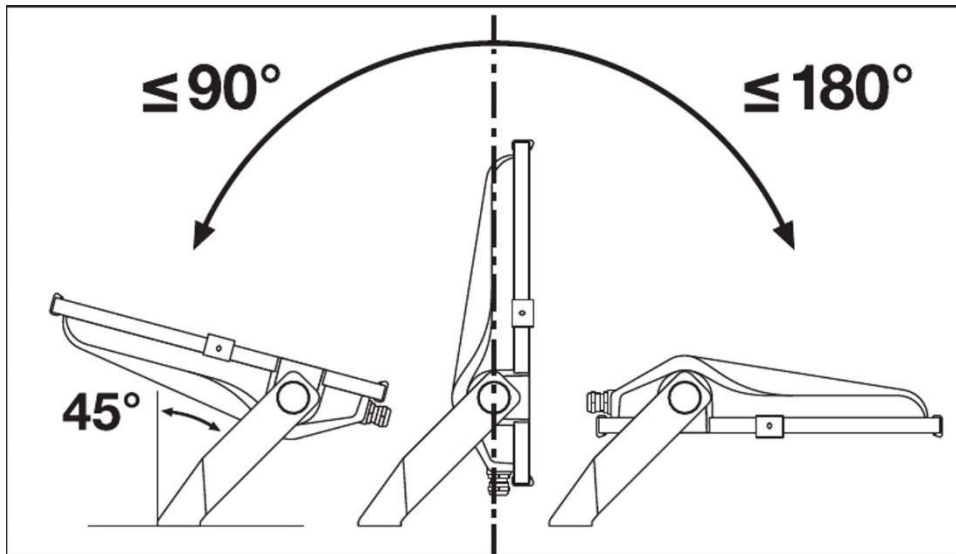


FL-PFM-50W-3000K-ASYM-55x110-BK-11



FL-PFM-50W-4000K-ASYM-55x110-BK-12

Las Especificaciones y la apariencia, según fabricante i/o importador, pueden variar de las arriba mencionadas o que figuran en esta descripción.



Las Especificaciones y la apariencia, según fabricante i/o importador, pueden variar de las arriba mencionadas o que figuran en esta descripción.