



Audio Visual
Professional



LEDVANCE
5 años de garantía

Proyector **LEDVANCE Asimétrico** 45x140 50W 6200Lm IP66 Serie **Flood Performance**



Especificaciones técnicas

Código Producto	FL-PFM-ASYM-45X140-50W
Temperatura Luz	Natural/Cálido
° Kelvin	4000/3000
Instalación	IP66
Protección	Clase I
Construcción	Aluminio/Vidrio templado
Tensión Nominal	220-240VAC
Número y Tipo de LED	OSRAM
Potencia Nominal	50W
Vida Estimada L70/B50 @ 25 °C	100.000 Horas
Angulo de Apertura	45°x140° Asimétrico
Modo de Funcionamiento	Led Driver Integrado
Módulo LED sustituible	No reemplazable
Medidas	314x240x63mm
Regulable	No
Driver Regulable	No
Libre de Flickering	No
Luminosidad	5700Lm 3000°K 6200Lm 4000°K
Difusor	Opal/Vidrio Templado
Factor de Potencia	>0.90
CRI Índice de reproducción cromática Ra	>80
Frecuencia de Trabajo	50/60 Hz
Clase Energética	A++
Rango Temperatura	-30 +50°C
Temperatura de superficie limitada	Si
Eficacia Luminosa	115Lm/W 3000°K 125Lm/W 4000°K
Ciclos de Encendidos	100.000
Tiempo de Arranque	0.1s
Clase Protección IK (Resistencia Golpes)	IK08
Peso	2.600/2.880Kg
Certificados	CE/CB/ENEC-TÜV SÜD/EAC/RoHS
Información Adicional:	Cable, 3 polos 2000mm
Colores	Negro

Las Especificaciones y la apariencia, según fabricante i/o importador, pueden variar de las arriba mencionadas o que figuran en esta descripción. Producto sujeto a cambio sin previo aviso.



Descripción

FL-PFM-ASYM-45X140-50W, Proyector Led 50W 6200Lm LEDVANCE by OSRAM, Con ángulo de apertura extensivo, distribución de luz asimétrica para iluminación de zonas amplias. Luminoso, robusto y duradero. Distribución lumínica homogénea y deslumbramiento reducido. Para su uso en lugares polvorientos incluye D-sign según EN 60598-2-24 para riesgos de incendios, en áreas públicas gracias a la alta protección y resistencia a golpes: IK08. Protección contra sobretensiones: hasta 10 kV (L/N-PE), 6 kV (L-N). Sin salida de luz superior (ULOR 0%) cuando se monta a 0° de inclinación. Respiradero integrado para evitar la condensación en el interior de la luminaria. Permite una distribución de la luz con unas propiedades excelentes, de fácil instalación y la temperatura de color en blanco Cálido (3000°K), Natural (4000°K) es ideal para la sustitución de los proyectores convencionales, halógenos, llegando a ahorros de hasta el 90%.

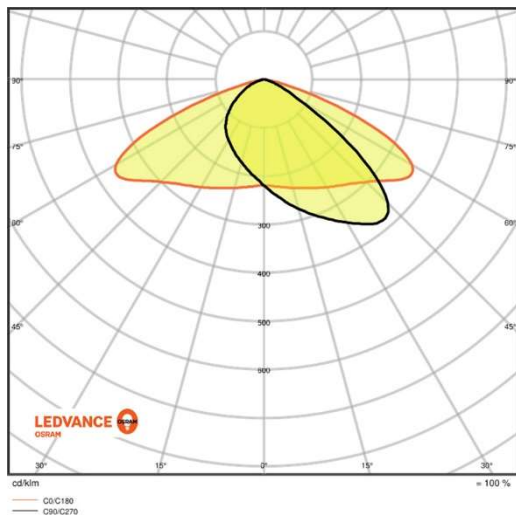
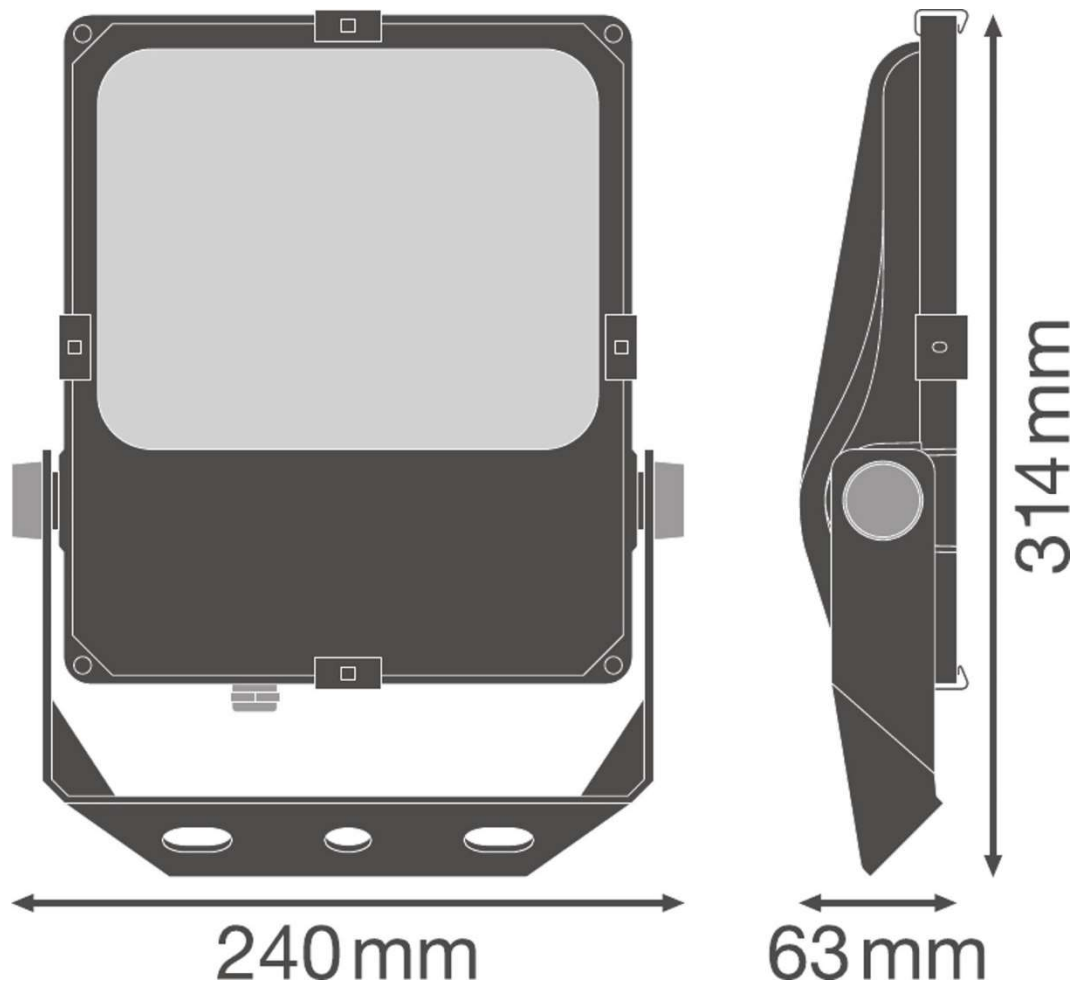
Tiene una alta eficacia (115/125Lm/W) consumiendo 50W mediante Leds del tipo Osram logrando proporcionar un flujo luminoso de 5700/6200Lm distribuidos uniformemente por un difusor transparente de vidrio templado donde se obtiene un índice de reproducción cromática de >80, que muestra el color real de forma muy natural y un Ángulo de apertura: 45° x 140° Asimétrico. Ahorro de energía de hasta un 45 % en comparación con las luminarias que utilizan lámparas de descarga convencionales. Su consumo representa un valor de 0,050kWh, reduciendo la cantidad de energía facturada y las emisiones de gases contaminantes a la atmósfera. Proporciona una luz intensa con multitud de posibilidades, ideal para sustituir a los tradicionales halógenos o fluorescencia con lo que se consigue una alta eficiencia energética.

Por su tamaño, diseño, potencia y escaso consumo, este proyector es ideal y **sustituto directo para luminarias con lámparas HID**, Aparcamientos para vehículos, Vías Industriales, Instalaciones Deportivas, Áreas públicas, Industria, Áreas de construcción, para iluminar en obra nueva o rehabilitación, para sustituir los actuales proyectores halógenos.

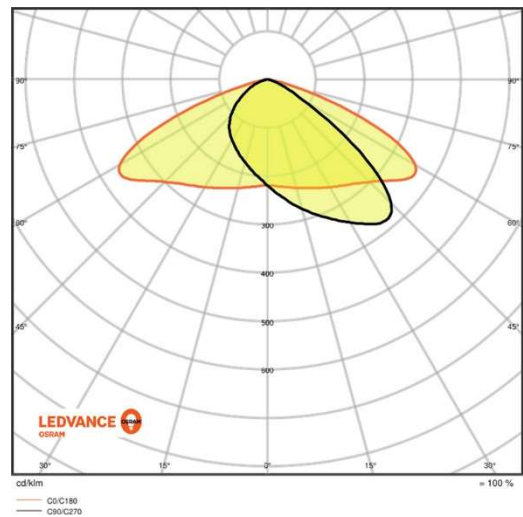
Acabado en **color Negro**, construido con aluminio y vidrio templado. Tiene un grado de **protección IP66** (válido en interiores y exteriores) y aislamiento de **Clase I**, además de ser suficientemente robusto (**IK:08**) para las exigencias mecánicas requeridas. Incluye Conexión a través de un cable de 2 m, cableado requerido y Soporte de montaje en ángulo (45°) y para inclinación de hasta 180°

ALJOLED de Audio Visual Pro es una marca de confianza, con años de experiencia en iluminación LED. Este proyector posee una **garantía de 5 años**, para que en caso de mal funcionamiento por problemas de fábrica se pueda cambiar por uno nuevo y 15 días de devolución. Disfruta de las últimas calidades y de los mejores componentes. Estamos orgullosos de la calidad e innovación en todos nuestros productos.

Las Especificaciones y la apariencia, según fabricante i/o importador, pueden variar de las arriba mencionadas o que figuran en esta descripción.

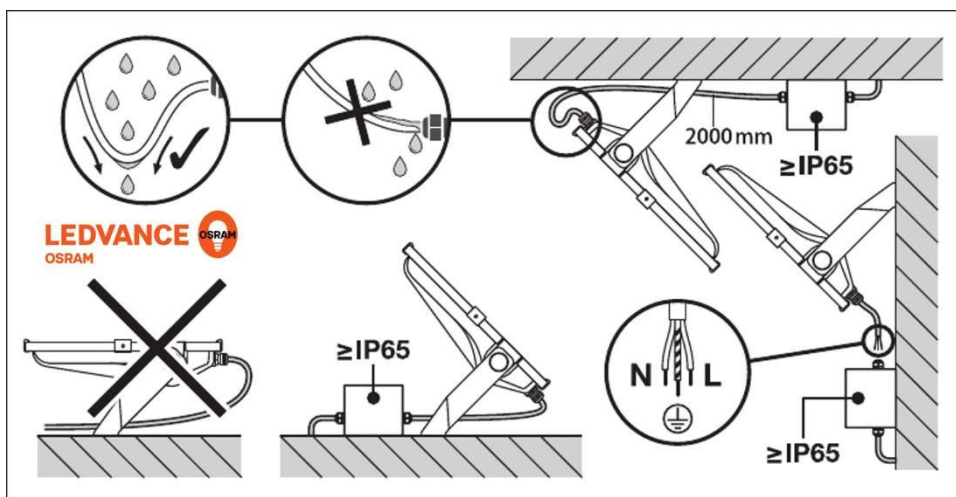
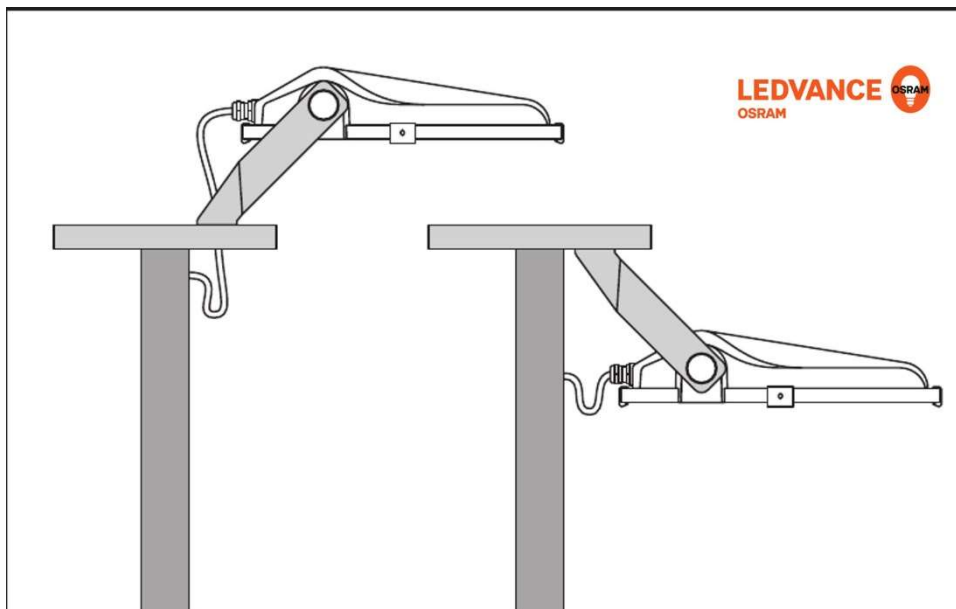
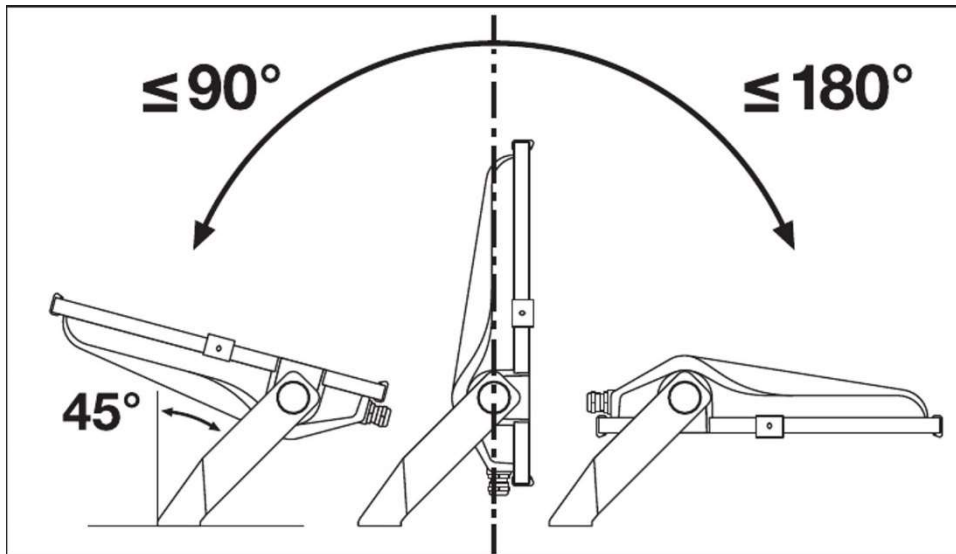


FL-PFM-50W-3000K-ASYM-45x140-BK-11



FL-PFM-50W-4000K-ASYM-45x140-BK-12

Las Especificaciones y la apariencia, según fabricante i/o importador, pueden variar de las arriba mencionadas o que figuran en esta descripción.



Las Especificaciones y la apariencia, según fabricante i/o importador, pueden variar de las arriba mencionadas o que figuran en esta descripción.